

ДИЗЕЛЬНЫЙ ДВИГАТЕЛЬ

КОНСТРУКЦИЯ И ТЕХНИЧЕСКИЕ ХАРАКТЕРИСТИКИ

ОСНОВНЫЕ ТЕХНИЧЕСКИЕ ХАРАКТЕРИСТИКИ

Модель двигателя	M41-17 4T1	M51-25 6T1	
Модель автомобиля	318lds	325ld	325lds
Диаметр цилиндра, мм		80,00	
Ход поршня, мм		82,80	
Рабочий объем, см ³	1665	2497	
Степень сжатия	22,0	22,5	
Давление сжатия, кг/см ²		20	
Номинальная мощность «нетто»/при частоте вращения коленчатого вала, об/мин:			
— по DIN, л.с.	90/4400	115/4800	143/4800
— по стандартам ЕЭС, кВт	66/4400	85/4800	105/4800
Максимальный крутящий момент/при частоте вращения коленчатого вала, об/мин:			
— по DIN, кгс.м	19,36/2000	22,62/1900	26,50/2200
— по стандартам ЕЭС, Н.м	190,0/2000	220,0/1900	260,0/2200
Порядок работы цилиндров	1-3-4-2	1-5-3-6-2-4	

Четырехтактный, четырех- (M41) или шестичилиндровый (M51), рядный, турбокомпрессорный предкамерный дизельный двигатель установлен вертикально по продольной оси автомобиля. В двигателе применен клапанный газораспределительный механизм с верхнерасположенным распределительным валом, привод которого осуществляется цепью от звездочки коленчатого вала. На модели «325 tds» применено промежуточное охлаждение.

ГОЛОВКА ЦИЛИНДРОВ

Допустимая неплоскостность сопрягающейся с блоком цилиндров поверхности головки цилиндров, не более, мм:

- в продольном направлении: 0,10;
- в поперечном направлении: 0,05.

Сопрягающаяся поверхность головки шлифованию не подлежит.

ПРОКЛАДКА ГОЛОВКИ ЦИЛИНДРОВ

Прокладка головки цилиндров изготовлена из синтетических материалов с металлической окантовкой отверстий под цилиндры и силиконовым валиком по кромке. Прокладка устанавливается метками к головке цилиндров.

Для компенсации разницы выступа поршней относительно плоскости блока цилиндров в зачасти поставляются прокладки головки цилиндров различной толщины с маркировкой в виде различного числа пробитых в них отверстий (рис. 3-1). Толщина прокладки должна выбираться по поршню с наибольшим выступанием. При выступании одного из поршней более 0,81 мм устанавливать только прокладку с тремя маркировочными отверстиями.



Рис. 3-1. Прокладка головки цилиндров

ТОЛЩИНА ПОСТАВЛЯЕМЫХ В ЗАПЧАСТИ ПРОКЛАДОК ГОЛОВКИ ЦИЛИНДРОВ

Величина выступа поршней, мм	Количество маркировочных отверстий
0,54-0,76	2
0,76-0,99	3

НАПРАВЛЯЮЩИЕ ВТУЛКИ КЛАПАНОВ

Направляющие втулки впускных и выпускных клапанов изготовлены из бронзы и запрессованы в головку цилиндров.

Внутренний диаметр направляющих втулок клапанов, мм:

- номинальный: 6,0;
- 1-й ремонтный размер: 6,1;
- 2-й ремонтный размер: 6,2.
- допуск: от 0 до +0,015

Зазор между стержнем клапана и направляющей втулкой, мм: 0,5.*

*Методика измерения описана на стр. 90, рис. 3-40

СЕДЛА КЛАПАНОВ

Седла клапанов вставные. После охлаждения жидким азотом до -150°C седла запрессовываются в головку цилиндров, имеющую температуру 20°C.

ХАРАКТЕРИСТИКИ СЕДЕЛ КЛАПАНОВ

Характеристика	Седла	
	впускных клапанов	выпускных клапанов
Диаметр рабочей фаски, мм	35,5	30,6
Ширина рабочей фаски, мм	2,0±0,25	2,75±0,15
Угол рабочей фаски	45°	
Угол верхней фаски	15°	
Угол нижней фаски	60°	

КЛАПАНЫ

Клапаны изготовлены из нержавеющей стали. Стержни клапанов закалены и хромированы. Для улучшения теплообмена выпускные клапаны имеют внутреннюю замкнутую полость, заполненную в определенной пропорции натрием. Привод клапанов осуществляется непосредственно кулачками верхнерасположенного распределительного вала через гидравлические толкатели.

ХАРАКТЕРИСТИКИ КЛАПАНОВ				
Параметр	Впускные клапаны		Выпускные клапаны	
	M41	M51	M41	M51
Диаметр головки, мм	36,0		31,0	
Диаметр стержня, мм:				
— номинальный	5,97-0,015		5,96-0,015	
— 1-й ремонтный размер	6,07-0,015		6,06-0,015	
— 2-й ремонтный размер	6,17-0,015		6,16-0,015	
Утопление головок клапанов относительно плоскости головки цилиндров	0,75±0,1	-	0,95±0,1	-

ЗАЗОРЫ В МЕХАНИЗМЕ ПРИВОДА КЛАПАНОВ

Зазоры в механизме привода клапанов компенсируются автоматически гидравлическими толкателями.

БЛОК ЦИЛИНДРОВ

Блок цилиндров безгильзовый, отлит из серого чугуна.

Диаметр цилиндров, мм:

— номинальный: 80,000⁺⁰_{-0,014};

— промежуточный размер: 80,080⁺⁰_{-0,014};

— ремонтный размер: 80,250⁺⁰_{-0,014}.

Допустимая овальность и конусность зеркал цилиндров, не более, мм: 0,01.

КРИВОШИПНО-ШАТУННЫЙ МЕХАНИЗМ

КОЛЕНЧАТЫЙ ВАЛ

Коленчатый вал стальной, кованный, пяти- (M41) или семиопорный (M51). Коленчатые валы разбиты на три размерные группы, маркированные желтыми, зелеными или белыми метками на коренных шейках.

ХАРАКТЕРИСТИКИ КОЛЕНЧАТЫХ ВАЛОВ	
Параметр	Величина
Диаметр коренных шеек, мм:	
— номинальный	59,984-59,990/59,977-59,983/59,971-59,976*
— 1-й ремонтный размер (уменьшенный на 0,25)**	59,734-59,740/59,727-59,733/59,721-59,726
— 2-й ремонтный размер (уменьшенный на 0,50)	59,484-59,490/59,477-59,483/59,471-59,476
Размер между щеками 2-й коренной шейки, мм:	
— номинальный	25,00
— 1-й ремонтный размер	25,20
— 2-й ремонтный размер	25,40
Зазор между вкладышами и коренными шейками, мм	0,020-0,058
Диаметр шатунных шеек, мм:	
— номинальный	45,00 ^{-0,025} _{-0,069}

ХАРАКТЕРИСТИКИ КОЛЕНЧАТЫХ ВАЛОВ	
Параметр	Величина
— 1-й ремонтный размер	44,75 ^{-0,025} _{-0,069}
— 2-й ремонтный размер	44,50 ^{-0,025} _{-0,069}
Зазор между вкладышами и шатунными шейками, мм	0,020-0,055
Осевой зазор коленчатого вала, мм	0,080-0,163

*Значения указаны в следующем порядке: коренные шейки с желтыми метками/с зелеными метками/с-белыми метками.

**Цифры 0,25 и 0,50 указывают на величину уменьшения диаметра коренных шеек коленчатого вала после шлифования.

ПОРШНИ

Поршни отлиты из алюминиевого сплава. Днища поршней охлаждаются маслом, подаваемым специальной форсункой.

Диаметр поршней, мм:

— номинальный: 79,96±0,009;

— промежуточный размер: 80,04±0,009;

— ремонтный размер: 80,21±0,009.

Максимально допустимый зазор между поршнем и цилиндром (при износе деталей), мм: 0,15.

ПОРШНЕВЫЕ ПАЛЬЦЫ

Поршневые пальцы стальные, шлифованные, плавающие. От осевого перемещения палец удерживается двумя стопорными кольцами. Поршневые пальцы и поршни подобраны друг к другу и должны заменяться комплектно.

ПОРШНЕВЫЕ КОЛЬЦА

На каждом поршне установлено три кольца: два компрессионных и одно маслосъемное. Кольца устанавливаются меткой «TOP» («Верх») к днищу поршня.

Зазор в замке компрессионных и маслосъемного кольца, мм: 0,2-0,4.

Зазор между кольцом и канавкой, мм:

— компрессионные кольца: 0,040-0,072;

— маслосъемное кольцо: 0,030-0,065.

ШАТУНЫ

Шатун двугаврового сечения стальной, кованный, термообработанный, со сменными триметаллическими вкладышами. Крышка нижней головки шатуна имеет прямое сечение.

Диаметр втулки верхней головки шатуна, мм:

— наружный: 29,00^{+0,021}_{-0,015};

— внутренний: 27,0^{+0,008}_{-0,015}.

Диаметр отверстия нижней головки шатуна, мм: 48,000-48,016.

Допустимая разница по весу между шатунами, не более, г: 4.

Допустимое скручивание шатуна: 0°5'.

Допуск непараллельности и перекоса осей отверстий головок шатуна на длине 100 мм, не более, мм: 0,05.

МАХОВИК

Маховик крепится к фланцу коленчатого вала восемью болтами и благодаря наличию центрирующего штифта может устанавливаться только в одном положении.

Биение маховика при измерении в точке на наружном диаметре, не более, мм: 0,1.

МЕХАНИЗМ ГАЗОРАСПРЕДЕЛЕНИЯ

В двигателе применен клапанный распределительный механизм с верхнерасположенным распределительным валом, привод которого осуществляется однорядной цепью от звездочки коленчатого вала.

Осевой зазор распределительного вала, мм: 0,150-0,330.

Зазор между шейкой и подшипником распределительного вала, мм: 0,040-0,081.

ЦЕПЬ ПРИВОДА РАСПРЕДЕЛИТЕЛЬНОГО ВАЛА

Однорядная цепь, натяжение которой обеспечивается механическим натяжителем.

Число звеньев цепи:

— привода распределительного вала: 80;

— привода ТНВД: 74.

СМАЗОЧНАЯ СИСТЕМА

Двигатель имеет систему смазки под давлением, создаваемым масляным насосом шестеренчатого типа внутреннего зацепления, приводимого во вращение непосредственно от коленчатого вала.

МАСЛЯНЫЙ НАСОС

Давление масла в смазочной системе, кг/см²:

- на холостом ходу: 0,5;
- давление регулирования: 3,8.

Проверки зазора между ведущей и ведомой шестернями насоса не требуется. Производится только проверка технического состояния деталей.

МАСЛЯНЫЙ ФИЛЬТР

Масляный фильтр со сменным фильтрующим элементом.

Марка и тип:

- двигатель M51: Purflux L244 или Mann H938/1x.

Периодичность замены фильтрующего элемента: при каждой замене масла двигателя.

МОТОРНОЕ МАСЛО

Емкость смазочной системы, включая масло в масляном фильтре, л:

- двигатель M41: 5,0;
- двигатель M51: 6,5.

Применяемое масло: всесезонное масло класс вязкости по SAE от 10W30 до 10W60, 15W40, 15W50; класс качества по CCMC G5 и PD2.

Периодичность замены масла: при загорании светового табло указателя технического обслуживания.

СИСТЕМА ОХЛАЖДЕНИЯ

На автомобиле применена жидкостная система охлаждения двигателя с принудительной циркуляцией жидкости, осуществляемой при помощи водяного насоса, приводимого во вращение многоручьевым ремнем от шкива коленчатого вала.

В состав системы охлаждения входят радиатор, расширительный бачок, термостат и вентилятор, включаемый и выключаемый вязкостной муфтой в зависимости от температуры охлаждающей жидкости.

РАДИАТОР

Радиатор трубчато-ребристый, без заливного отверстия, с поперечной циркуляцией установлен перед двигателем.

Давление проверки герметичности, кг/см²: 1,5.

РАСШИРИТЕЛЬНЫЙ БАЧОК

Пластмассовый расширительный бачок установлен на брызговики левого переднего крыла.

Давление открытия предохранительного клапана, кг/см²:

- двигатель M41: 2,4±0,7;
- двигатель M51: 1,4±0,2.

ВОДЯНОЙ НАСОС

Водяной насос установлен на блоке цилиндров со стороны привода распределительного вала.

РЕМЕНЬ ПРИВОДА ВСПОМОГАТЕЛЬНЫХ АГРЕГАТОВ

Водяной насос приводится во вращение многоручьевым ремнем от коленчатого вала. Этим же ремнем осуществляется привод генератора и насоса гидроусилителя рулевого управления.

Марка и тип:

- двигатель M41: Continental 5PK x 1885;
- двигатель M51: Continental 6PK x 1815.

ВЕНТИЛЯТОР

Вентилятор с семилопастной крыльчаткой, с вязкостной муфтой характеризуется высокой производительностью и низким уровнем шума.

ТЕРМОСТАТ

Термостат обычного типа установлен в корпусе, крепящемся к головке цилиндров со стороны привода распределительного вала. Температура начала открытия основного клапана, °C: 80.

ОХЛАЖДАЮЩАЯ ЖИДКОСТЬ

Емкость системы охлаждения двигателя и отопления салона, л:

- двигатель M41: 7,5;
- двигатель M51: 8,75.

Используемая охлаждающая жидкость: смесь дистиллированной воды и антифриза в соотношении 50% и 50% для температур до -25°C.

Периодичность замены: каждые три года эксплуатации.

СИСТЕМА ПИТАНИЯ

На автомобиле применена цифровая система управления дизелем, осуществляющая регулирование момента начала подачи топлива, количества впрыскиваемого топлива и давления наддува, а также управление системой рециркуляции отработавших газов.

Система питания состоит из топливного бака, топливного фильтра, ТНВД распределительного типа, форсунок, турбокомпрессора и воздухо-воздушного теплообменника (только на двигателях M51).

ВОЗДУШНЫЙ ФИЛЬТР

Воздушный фильтр со сменным бумажным фильтрующим элементом.

Марка и тип:

- двигатель M41: Mann S03 C40 124;
- двигатель M51: Mann C158 165 S02 или Purflux A216.

Периодичность замены фильтрующего элемента: при загорании светового табло указателя технического обслуживания.

ТУРБОКОМПРЕССОР

Наддув двигателя производится турбокомпрессором, работающим на энергии выхлопных газов. Он установлен на выпускном коллекторе. Конструкция редукционного клапана неразборная и ремонту не подлежит. При неисправности редукционного клапана компрессор заменить.

Марка и тип:

- автомобили с двигателем M41: Mitsubishi TD04-11G4 или Garrett GT15;
- автомобили с двигателем M51:
 - с кузовом седан: Garrett TB 2514;
 - с кузовом универсал: Garrett T25.

Давление наддува, кг/см²:

- двигатель M41: 1,05;
- двигатель M51: («325td»): 0,9;
- двигатель M51 («325tds»): 1,1.

ВОЗДУХО-ВОЗДУШНЫЙ ТЕПЛООБМЕННИК

В систему турбонаддува двигателей M51 включен воздухо-воздушный теплообменник. Он установлен в передней части моторного отсека между двигателем и турбокомпрессором, под радиатором системы охлаждения двигателя.

КЛАПАН РЕЦИРКУЛЯЦИИ ОТРАБОТАВШИХ ГАЗОВ

Клапан установлен на входе впускного трубопровода и управляется электронным блоком управления.

ПУСКОВЫЕ СВЕЧИ

Пусковые свечи пальчикового типа.

Марка и тип: Berg 719 MJ.

Каталожный № (только для двигателей M51): 0 250 201 027.

Контрольное напряжение, В: 12,0±0,5.

Внутреннее сопротивление при 20°C, Ом: 0,4-0,6.

Потребляемый ток при 20°C, А: 60-80.

ТОПЛИВНЫЙ БАК

Пластмассовый топливный бак установлен под днищем кузова перед задней осью автомобиля.

Емкость, л: 65 плюс 8 л резерва.

ПОДОГРЕВАТЕЛЬ ТОПЛИВА

Подогреватель топлива, установленный в крышке топливного фильтра, состоит из нагревательного элемента с положительным температурным коэффициентом, т.е. его сопротивление растет с повышением температуры. Подогреватель имеет термовыключатель, ограничивающий температуру подогрева величиной 130°C. Термовыключатель включается при 2°C и выключается при 7°C.

Марка: BMW.

Внутреннее сопротивление, МОм: 5,36.

ТОПЛИВНЫЙ ФИЛЬТР

Подводящий и отводящий топливопроводы присоединяются к фильтру быстроразъемными штуцерами.

Марка и тип: Knecht KC 62.

Периодичность замены: при загорании светового табло указателя технического обслуживания.

ТОПЛИВНЫЙ НАСОС ВЫСОКОГО ДАВЛЕНИЯ

Топливный насос распределительного типа с регулятором числа оборотов и регулятором опережения впрыска топлива с управлением от электронного блока управления. Привод и гидравлическая часть ТНВД обычного типа.

Привод ТНВД осуществляется цепной передачей от коленчатого вала.

Марка и тип:

- двигатель M41: Bosch VE 4/96 E 2200 R 576;
- двигатели M51 автомобилей «325td» выпуска с сентября 1991 г. по декабрь 1993 г.: Bosch VE 6/10 E 2400 R 300-1;
- двигатели M51 автомобилей «325td» выпуска с января 1994 г.: Bosch VE 6/10 E 2400 R 575;
- двигатели M51 автомобилей «325tds»: Bosch VE 6/10 E 2400 R 515.

Каталожный № ТНВД типа VE 6/10 R 300-1: 0 460 406 995.

Давление подачи топлива подкачивающим насосом при частоте вращения коленчатого вала, кг/см²:

- при 700 об/мин:
 - минимальное: 4,5;
 - максимальное: 6,5;
- при 4800 об/мин:
 - минимальное: 8,0;
 - максимальное: 10,0.

Частота вращения коленчатого вала прогретого двигателя на холостом ходу, об/мин:

- двигатель M41: 770-870;
- двигатели M51: 720-820;
- автомобили с автоматической КП при включенной передаче: 730±50;

— автомобили с автоматической КП и кондиционером при включенной передаче: 700-800.

Максимальная частота вращения коленчатого вала, об/мин: 5200-5300.

Ход плунжера ТНВД, соответствующий начальному углу опережения впрыска при нахождении поршня 1-го цилиндра в ВМТ такта сжатия, мм:

- номинальный: 0,93-0,97;
- для проверки (с цепью привода ТНВД после пробега более 20000 км): 0,88-0,92.

ЭЛЕКТРОМАГНИТНЫЙ КЛАПАН ОСТАНОВА ДИЗЕЛЯ

Клапан останова дизеля установлен в верхней части ТНВД и включен в линию подачи топлива к распределителю.

Напряжение питания, не менее, В: 10.

Сопротивление при 20°C, Ом: 6,5-8,5.

ФОРСУНКИ

Марка и тип:

- двигатель M41: Bosch DNO SD 318;
 - двигатели M51: Bosch DNO SD 300.
- Каталожный № форсунок DNO SD 300: 0 432 217 223.
- Давление начала впрыска, кг/см²:

- при регулировке: 150-158;
- минимально допустимое: 140;
- максимально допустимое: 160.

Максимальная разница по давлению начала впрыска между форсунками, кг/см²: 10.

Регулировка давления начала впрыска производится с помощью регулировочных шайб толщиной от 1 до 2 мм с интервалом

через каждые 0,05 мм. При изменении толщины регулировочных колец на 0,1 мм давление начала впрыска изменяется на 10 кг/см².

КОРПУСА ФОРСУНОК

Марка и тип:

- корпус без датчика подъема иглы: Bosch KCA 21 S 71 R;
- корпус с датчиком подъема иглы:
 - двигатель M41: Bosch KCA 21 S 76/1;
 - двигатели M51: Bosch KCA 21 S 91 R.

ЭЛЕКТРОННЫЙ БЛОК УПРАВЛЕНИЯ

Электронный блок управления (ЭБУ) управляет углом опережения впрыска топлива, количеством впрыскиваемого топлива, давлением наддува и рециркуляцией отработавших газов, получая информацию от датчиков, следящих за работой двигателя, сравнивая ее со значениями параметров, заложенных в память, и вводя необходимые поправки. Кроме этого, ЭБУ управляет работой пусковых свечей и кондиционера. ЭБУ установлен в моторном отсеке, на щите передка, справа.

Марка и тип:

- автомобили с двигателем M41: Bosch 0 281 001 243;
- автомобили «325td» с двигателем M51:
 - с механической КП: Bosch 0 281 001 201;
 - с автоматической КП: Bosch 0 281 001 294;
- автомобили «325tds» с двигателем M51:
 - с механической КП: Bosch 0 281 001 201;
 - с автоматической КП: Bosch 0 281 001 302.

ДАТЧИК ОБОРОТОВ

Датчик с переменным магнитным сопротивлением выдает на ЭБУ сигнал напряжения, частота которого прямо пропорциональна частоте вращения коленчатого вала. Датчик установлен на блоке цилиндров против маховика.

Внутреннее сопротивление, Ом: 1,276.

ДАТЧИК ПОЛОЖЕНИЯ ПЕДАЛИ УПРАВЛЕНИЯ ПОДАЧЕЙ ТОПЛИВА

Датчик положения педали управления подачей топлива, выполненный в виде однокоронного потенциометра с линейной характеристикой, выдает на ЭБУ информацию о нагрузке дизеля в форме сигнала напряжения, величина которого прямо пропорциональна угловому положению педали. Датчик установлен на конце оси педали управления подачей топлива.

Внутреннее сопротивление, Ом:

- при измерении между выводами «33» и «37» соединительной колодки ЭБУ:
 - в положении холостого хода: 1700;
 - в положении полной нагрузки: 1200;
- при измерении между выводами «37» и «13» соединительной колодки ЭБУ:
 - в положении холостого хода: 900;
 - в положении полной нагрузки: 1500.

ДАТЧИК ТЕМПЕРАТУРЫ ОХЛАЖДАЮЩЕЙ ЖИДКОСТИ

Датчик температуры охлаждающей жидкости, выполненный в виде термистора с отрицательным температурным коэффициентом (т.е. его сопротивление уменьшается с возрастанием температуры), установлен в средней части головки цилиндров и выдает на ЭБУ сигнал, величина которого прямо пропорциональна температуре охлаждающей жидкости.

Марка и тип для двигателя M51: Beru 0 280 130 055.

Сопротивление при температуре охлаждающей жидкости, кОм:

- 20°C: 2,28-2,72;
- 50°C: 0,8-0,9;
- 80°C: 0,29-0,35.

ДАТЧИК ТЕМПЕРАТУРЫ ПОСТУПАЮЩЕГО ВОЗДУХА

Датчик температуры поступающего воздуха, выполненный в виде термистора с отрицательным температурным коэффициентом, установлен в нижней части впускного трубопровода и выдает на ЭБУ сигнал, величина которого прямо пропорциональна температуре поступающего в двигатель воздуха.

Марка и тип для двигателя M51: Beru 9 800 103 985.

Сопротивление при температуре поступающего воздуха, кОм:

- 20°C: 6,2;
- 80°C: 0,661;
- 120°C: 0,208.

ДАТЧИК ТЕМПЕРАТУРЫ ТОПЛИВА

Датчик температуры топлива, выполненный в виде термистора с отрицательным температурным коэффициентом, установлен в верхней части ТНВД под крышкой регулятора числа оборотов и выдает на ЭБУ сигнал, величина которого прямо пропорциональна температуре подаваемого на ТНВД топлива.

Марка и тип не указаны.

Сопротивление при температуре топлива, кОм:

- 20°C: 2,28-2,72;
- 50°C: 0,8-0,9;
- 80°C: 0,29-0,35.

КЛАПАН ПОДВОДА РАЗРЕЖЕНИЯ

Клапан электромагнитный. По командам ЭБУ он обеспечивает подвод разрежения к установленному на входе во впускной трубопровод клапану рециркуляции отработавших газов.

Марка и тип: Pierburg PAG-GF30.

РЕГУЛЯТОР ОПЕРЕЖЕНИЯ ВПРЫСКА ТОПЛИВА ПРИ ПУСКЕ ХОЛОДНОГО ДИЗЕЛЯ

Регулятор установлен на ТНВД и управляется ЭБУ. Регулятор электромагнитного типа, включается при пуске дизеля и выключается после достижения рабочей температуры двигателя.

РЕЛЕ ВКЛЮЧЕНИЯ КОНДИЦИОНЕРА

На автомобилях с кондиционером реле включает компрессор кондиционера по сигналу от ЭБУ только в том случае, если включение кондиционера не нарушит работу дизеля.

МОМЕНТЫ ЗАТЯЖКИ ОСНОВНЫХ РЕЗЬБОВЫХ СОЕДИНЕНИЙ, КГС.М

Болты крепления головки цилиндров (болты заменять новыми при каждом снятии головки цилиндров, предварительно слегка смазать моторным маслом): 1-й прием: 8,0; 2-й прием: отвернуть на 180°; 3-й прием: 5,0; 4-й прием: повернуть на 90°; 5-й прием: повернуть на 90°; 6-й прием: запустить и прогреть двигатель до нормальной температуры в течение 25 мин и повернуть болты на 90°.

Болты крепления крышек коренных подшипников: 1-й прием: 2,0; 2-й прием: повернуть на 50°.

Гайки болтов крышек шатунов: 1-й прием: 2,0; 2-й прием: повернуть на 70°.

Гайки шпилек крепления крышек подшипников распределительного вала: М6: 1,0; М7: 1,5; М8: 2,0.

Болт крепления звездочки распределительного вала: 1-й прием: 2,0; 2-й прием: повернуть на 35°.

Гайка крепления звездочки ТНВД: 5,0.

Болты крепления корпуса ТНВД: 2,2.

Болты крепления маховика: автомобили с механической КП: 10,5; автомобили с автоматической КП: 12,0.

Болт крепления ступицы демпфера крутильных колебаний: 1-й прием: 10,0; 2-й прием: повернуть на 60°; 3-й прием: повернуть на 60°; 4-й прием: повернуть на 30°.

Масляная форсунка: 1,3.

Гайки шпилек крепления выпускного коллектора: М6: 1,0; М7: 1,5; М8: 2,2.

Болт крепления корпуса термостата: 1,0.

Болт крепления впускного трубопровода: М6: 1; М7: 1,5; М8: 2,2.

Болт крепления масляного картера: 1,0.

Пробка маслосливного отверстия: с резьбой М12х1,5: 3,5; с резьбой М22х1,5: 6,0.

Болты крепления крышки головки цилиндров: болт М6: 1,0; болт М7: 1,5.

Болт крепления масляного насоса к блоку цилиндров: 2,2.

Болт крепления крышки масляного насоса: 1.

Болт крепления водяного насоса: болт М6: 1,0; болт М8: 2,2.

Болт крепления вакуумного насоса: 2,2.

Пусковые свечи: 2,0.

Форсунки при завертывании в головку цилиндров: 6,5.

Гайки крепления топливопроводов к форсункам: 2,0.

Болт крепления зубчатого венца датчика оборотов: 1,3.

ПРОВЕРКА И РЕМОНТ**ПРИМЕЧАНИЕ**

1. На звездочке ТНВД нанесены метки «4» и «6», соответствующие количеству цилиндров для установки распределительного вала и регулировки угла опережения впрыска топлива ТНВД в зависимости от модели двигателя.

2. Шлифовка сопрягающейся поверхности головки цилиндров запрещена.

3. Снятие двигателя требует снятия коробки передач.

4. При отключении аккумуляторной батареи происходит стирание кодов неисправностей, хранящихся в памяти ЭБУ. Поэтому перед отсоединением проводов рекомендуется по возможности проверить содержание памяти с помощью диагностического оборудования BMW.

РЕГУЛИРОВКА ДВИГАТЕЛЯ**ПРОВЕРКА И РЕГУЛИРОВКА ЗАЗОРОВ В МЕХАНИЗМЕ ПРИВОДА КЛАПАНОВ**

Зазоры в механизме привода клапанов компенсируются автоматически гидравлическими толкателями. Конструкция, принцип действия и регулировка описаны в разделе «Четырехцилиндровые бензиновые двигатели» данного Руководства.

СИСТЕМА ПИТАНИЯ**ЗАМЕНА ТОПЛИВНОГО ФИЛЬТРА****СНЯТИЕ**

- Отсоединить провода от аккумуляторной батареи.

- Присоединить шланг диаметром 8 мм к сливной пробке внизу фильтра.
- Подставить под фильтр емкость для сбора топлива.
- Слить топливо из фильтра, отвернув сливную пробку.
- Отвернуть болты крепления топливного фильтра к крышке, отвести фильтр в сторону и положить в емкость для сбора топлива. Убедиться в наличии уплотнительной прокладки на верхней части фильтра.

УСТАНОВКА

- Закрепить новый фильтр на крышке, обращая внимание на правильное положение уплотнительной прокладки.
- Убрать емкость для сбора топлива.
- Удалить воздух из топливной системы, как описано ниже.
- Присоединить провода к аккумуляторной батарее.

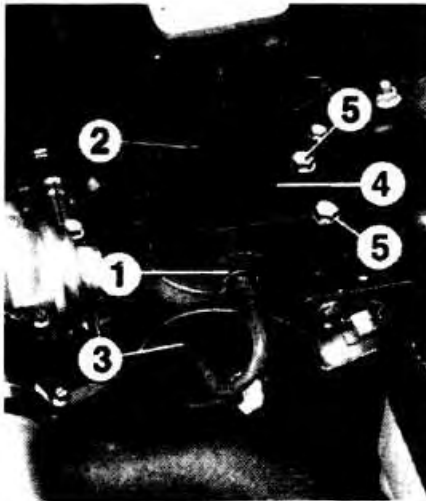


Рис. 3-2. Место установки топливного фильтра:

- 1 — подводящий топливный шланг;
- 2 — отводящий топливный шланг;
- 3 — топливный фильтр;
- 4 — крышка фильтра;
- 5 — болт крепления крышки фильтра

СНЯТИЕ И УСТАНОВКА ПОДОГРЕВАТЕЛЯ ТОПЛИВА

Подогреватель топлива установлен на крышке топливного фильтра, поэтому для снятия подогревателя топлива необходимо снять топливный фильтр, затем крышку.

УДАЛЕНИЕ ВОЗДУХА ИЗ ТОПЛИВНОЙ СИСТЕМЫ

ПРИМЕЧАНИЕ

Воздух из топливной системы следует удалять во всех случаях, когда при выполнении работ на топливной системе нарушается ее герметичность. Топливная система продувочного винта не имеет. Удаление воздуха производится автоматически, как указано ниже.

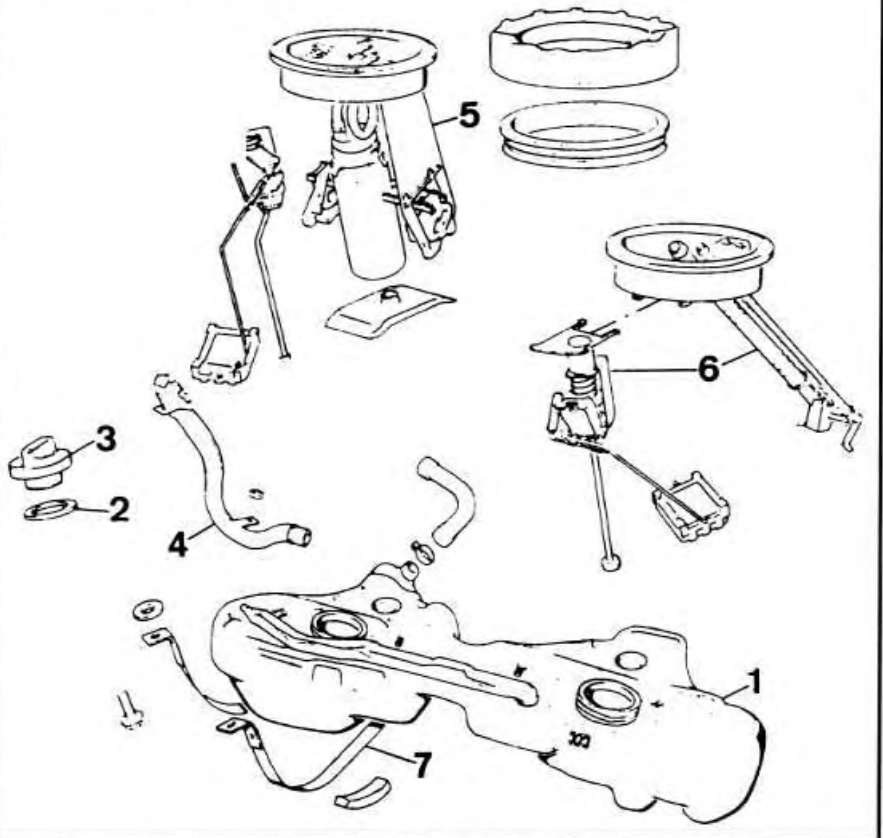
- Подставить под двигатель емкость для сбора вытекающего топлива.
- Снять зажим крепления сливного топливопровода к кронштейну топливного фильтра и ослабить затяжку штуцера крепления топливопровода.
- Несколько раз включить стартер на 4-5 с с интервалами 8-10 с до появления течи топлива через штуцер, после чего затянуть штуцер.
- Запустить двигатель и дать ему поработать до тех пор, пока его работа на холостом ходу не станет устойчивой.
- Остановить двигатель, затем снова запустить его для проверки полноты удаления воздуха из топливной системы.

УДАЛЕНИЕ ВОЗДУХА ИЗ ТНВД

- Подставить под двигатель емкость для сбора вытекающего топлива.
- Отвернуть на два оборота резьбовую пробку, расположенную в задней части ТНВД.
- Несколько раз включить стартер на 4-5 с с интервалами 8-10 с до выхода топлива

Рис. 3-3. Детали топливной системы:

- 1 — топливный бак;
- 2 — прокладка;
- 3 — пробка заливной горловины бака;
- 4 — заливная горловина;
- 5 — топливный насос;
- 6 — датчик указателя уровня топлива;
- 7 — хомуты



из отверстия, закрываемого резьбовой пробкой, после чего затянуть пробку.

- Запустить двигатель и дать ему поработать до тех пор, пока режим холостого хода не станет устойчивым.
- Остановить двигатель, затем снова запустить его для проверки полноты удаления воздуха.

УДАЛЕНИЕ ВОЗДУХА ИЗ ТОПЛИВОПРОВОДОВ

- Ослабить затяжку гаек крепления трубопроводов к форсункам.
- Несколько раз включить стартер на 4-5 с с интервалами 8-10 с до выхода топлива из топливопроводов высокого давления, после чего затянуть гайки крепления топливопроводов.
- Запустить двигатель и дать ему поработать до тех пор, пока режим холостого хода не станет устойчивым.
- Остановить двигатель, затем снова запустить его для проверки полноты удаления воздуха.

СНЯТИЕ И УСТАНОВКА ТНВД

СНЯТИЕ

- Отсоединить провода от аккумуляторной батареи.
- Снять впускной трубопровод.
- На двигателе M51:
 - снять вентилятор системы охлаждения и направляющий кожух вентилятора.

На двигателях M41 и M51:

- отсоединить сливной маслопровод;
- отсоединить от ТНВД сливной и подводящий топливопроводы;
- с помощью приспособления BMW 13.5.020 отсоединить от ТНВД топливопроводы высокого давления;
- повернуть коленчатый вал до положения ВМТ 1-го цилиндра и зафиксировать его с помощью приспособления BMW 11.2.300;
- для проверки положения коленчатого вала снять пробку маслозаливного отверстия и убедиться, что носки кулачков 1-го цилиндра направлены вверх.

На двигателе M41:

- снять расширительный бачок системы охлаждения.

На двигателях M41 и M51:

- вывернуть заглушку натяжного устройства ремня привода агрегатов (рис. 3-7);
- вывернуть центральную гайку из корпуса натяжного устройства;
- завернуть устройство BMW 13.5.120 в корпус натяжного устройства (рис. 3-8);
- отсоединить от ТНВД штепсельные разъемы;
- отвернуть задние болты крепления ТНВД;
- отвернуть гайку кронштейна крепления ТНВД;
- спрессовать ТНВД с помощью приспособления BMW 13.5.120, завернутого в корпус натяжного устройства;
- снять ТНВД.

Рис. 3-4. Воздушный тракт:

1 — патрубок забор воздуха; 2 — корпус воздушного фильтра; 3 — фильтрующий элемент воздушного фильтра; 4 — основание воздушного фильтра; 5 — клапан рециркуляции отработавших газов; 6 — вакуумный пневмопривод; 7 — воздухо-воздушный теплообменник (на двигателях М51); 8 — воздухопроводы; 9 — сливной маслопровод турбокомпрессора; 10 — подводящий маслопровод турбокомпрессора; 11 — турбокомпрессор; 12 — клапан подвода разрежения; 13 — впускной трубопровод; 14 — датчик температуры поступающего воздуха

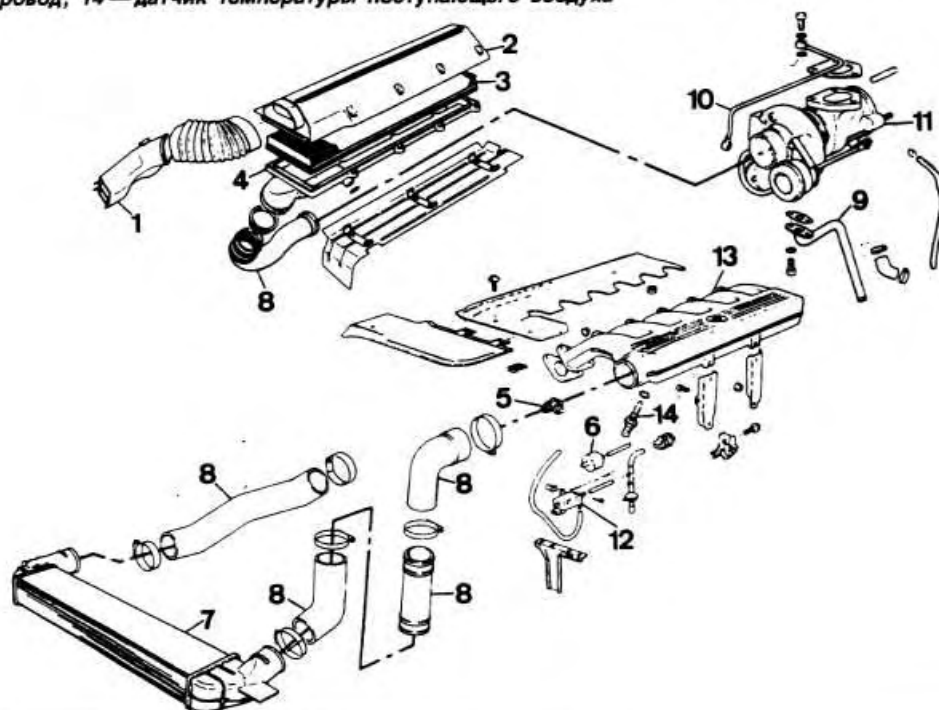
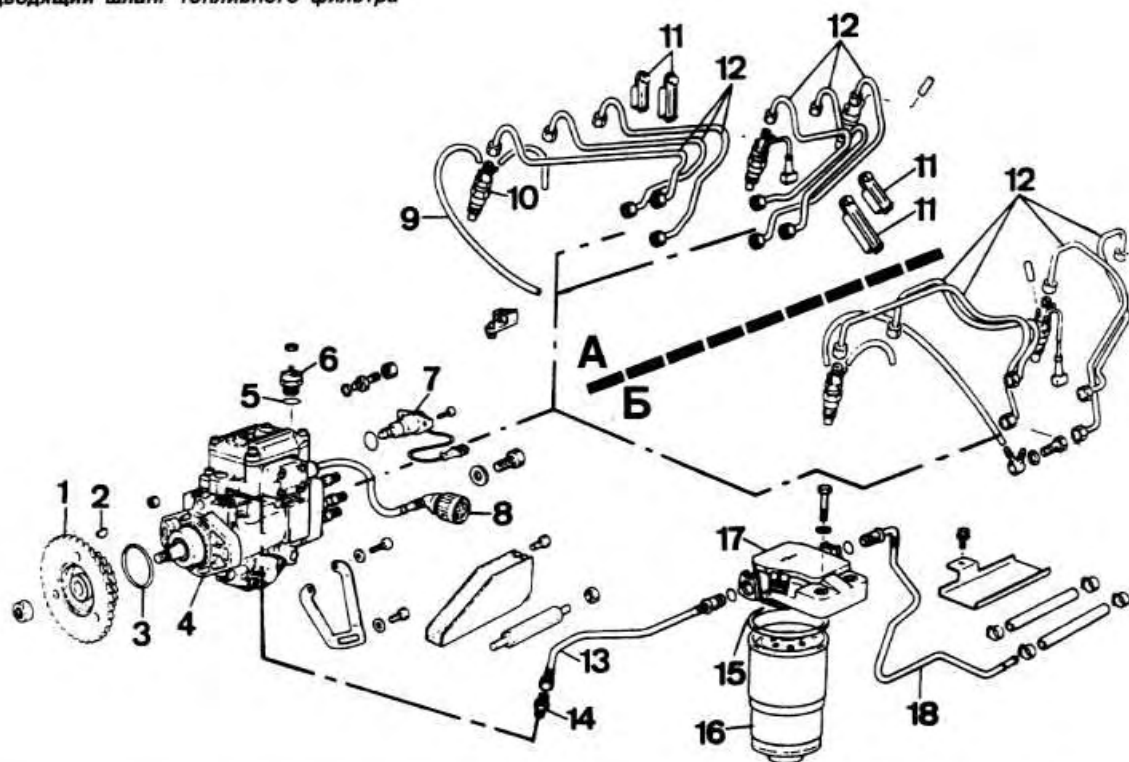


Рис. 3-5. Система питания дизеля:

А — дизели М51; Б — дизель М41

1 — звездочка ТНВД; 2 — сегментная шпонка; 3 — прокладка; 4 — ТНВД; 5 — уплотнительное кольцо; 6 — электромагнитный клапан останова дизеля; 7 — клапан управления опережением впрыска; 8 — штепсельный разъем; 9 — сливной топливопровод; 10 — форсунка; 11 — кронштейны; 12 — топливопроводы высокого давления; 13 — отводящий топливопровод топливного фильтра; 14 — штуцер; 15 — прокладка; 16 — топливный фильтр; 17 — крышка топливного фильтра; 18 — подводящий шланг топливного фильтра



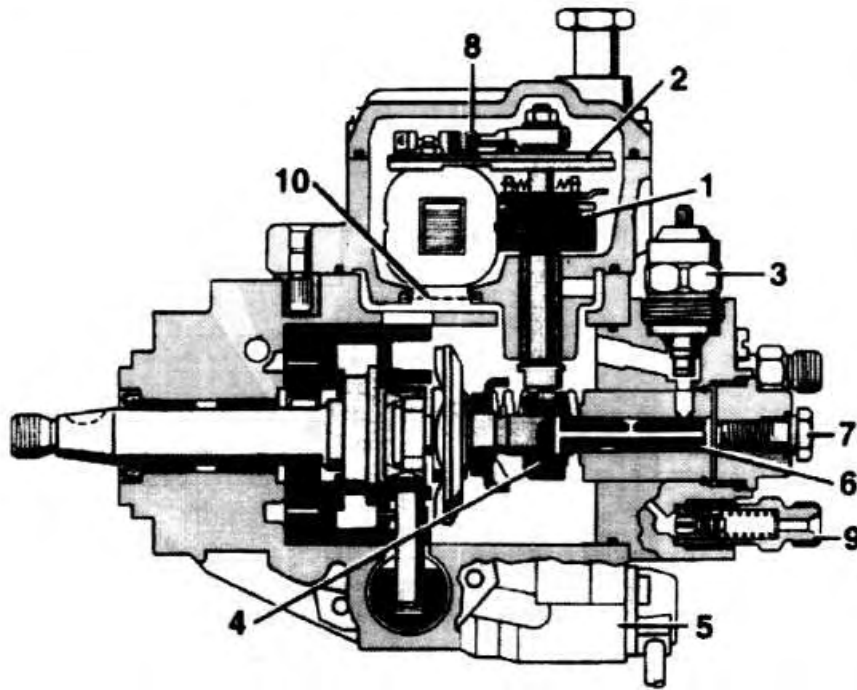


Рис. 3-6. Топливный насос высокого давления:

1 — механизм управления регулятором числа оборотов; 2 — датчик положения кольца регулятора подачи; 3 — электромагнитный клапан останова дизеля; 4 — распределительный золотник; 5 — клапан управления опережением впрыска; 6 — нагнетательный клапан; 7 — заглушка; 8 — датчик температуры топлива; 9 — штуцер топливопровода высокого давления; 10 — фильтр

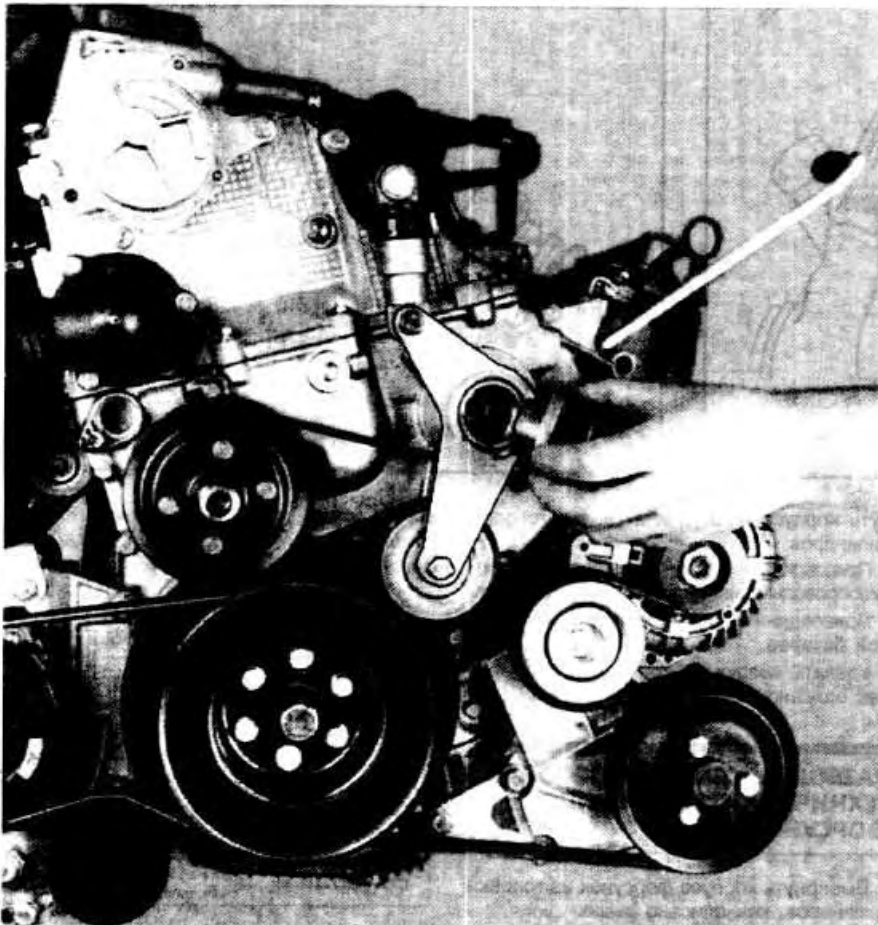


Рис. 3-7. Снятие заглушки натяжителя ремня привода вспомогательных агрегатов

ПРЕДУПРЕЖДЕНИЕ

До окончания операции снятия-установки ТНВД не вывертывать из корпуса натяжного устройства приспособление BMW 13.5.120, удерживающее на месте звездочку привода ТНВД.

УСТАНОВКА ТНВД И РЕГУЛИРОВКА НАЧАЛЬНОГО МОМЕНТА ПОДАЧИ ТОПЛИВА

- Установить новое уплотнительное кольцо ТНВД.
 - С помощью приспособления BMW 13.5.062 установить вал привода ТНВД. При этом рычаг приспособления должен находиться под прямым углом к оси установки ТНВД (рис. 3-9).
 - Установить на место ТНВД, завернуть болты его крепления, слегка затянув их.
 - Снять приспособление BMW 13.5.120, завернуть гайку крепления звездочки привода ТНВД и затянуть ее моментом 5 кгс.м.
 - Вернуть заглушку натяжного устройства ремня привода агрегатов.
 - Вывернуть резьбовую пробку из отверстия в задней части ТНВД и завернуть в него стойку индикатора BMW 13.5.330, установить на стойку индикатор с предварительным натягом.
 - Повернуть коленчатый вал по часовой стрелке до положения ВМТ 1-го цилиндра так, чтобы стрелка индикатора оставалась на короткое время на наименьшем делении шкалы, и в этом положении установить стрелку индикатора на нуль.
 - Зафиксировать коленчатый вал двигателя с помощью приспособления BMW 11.2.300 и проверить по индикатору ход плунжера ТНВД, который должен быть в пределах 0,93-0,97 мм.
 - При несоответствии хода плунжера указанной величине ослабить болты крепления ТНВД, повернуть корпус ТНВД до требуемого значения и затянуть болты крепления.
 - Повернуть коленчатый вал на один полный оборот и снова проверить по индикатору ход плунжера ТНВД. Если полученное значение снова отличается от требуемого, повторить вышеуказанную регулировку.
- На двигателе M41:
- установить расширительный бачок системы охлаждения.
- На двигателях M41 и M51:
- присоединить к ТНВД топливопроводы высокого давления с помощью приспособления BMW 13.5.020;
 - присоединить к ТНВД сливные и подводящий топливопроводы;
 - присоединить сливной маслопровод.
- На двигателе M51:
- установить вентилятор системы охлаждения и направляющий кожух вентилятора.
- На двигателях M41 и M51:
- установить впускной трубопровод;
 - присоединить провода к аккумуляторной батарее;
 - удалить воздух из топливной системы, как описано выше.

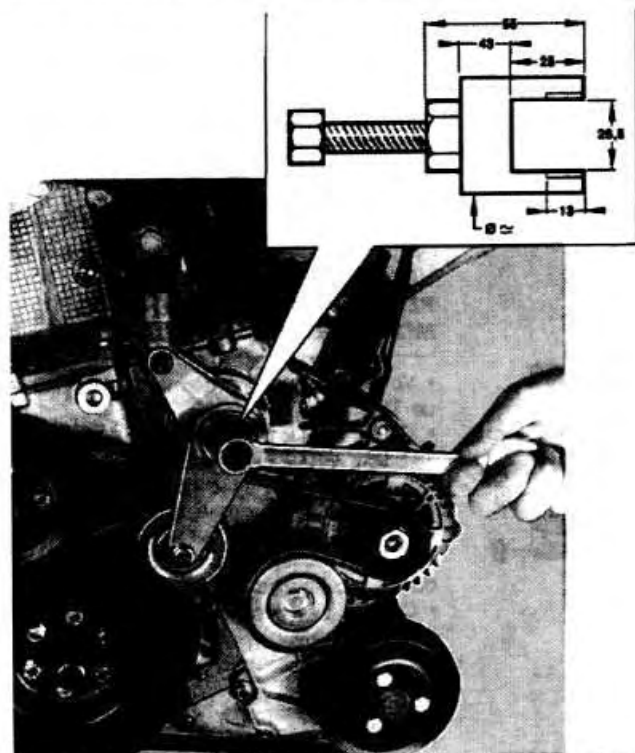


Рис. 3-8. Приспособление BMW 13.5.120 для спрессовки корпуса ТНВД

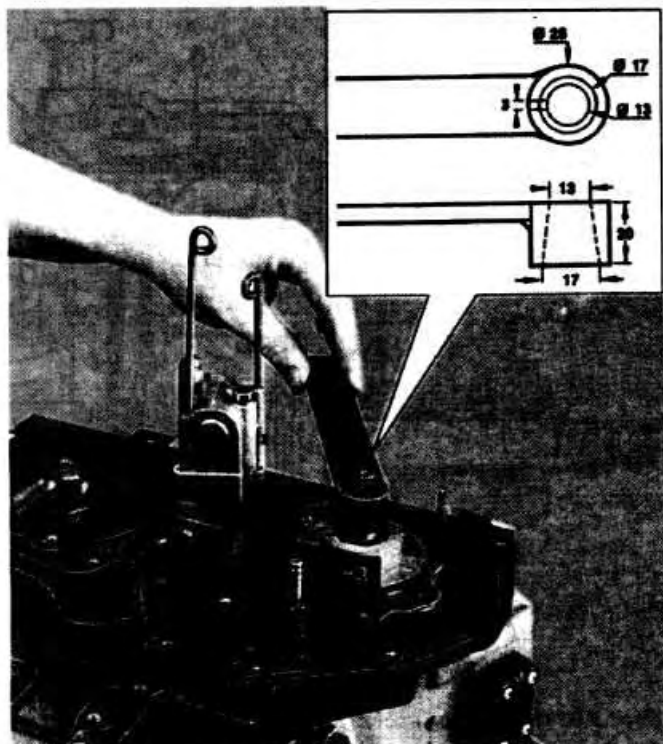


Рис. 3-9. Установка вала привода ТНВД с помощью приспособления BMW 13.5.062

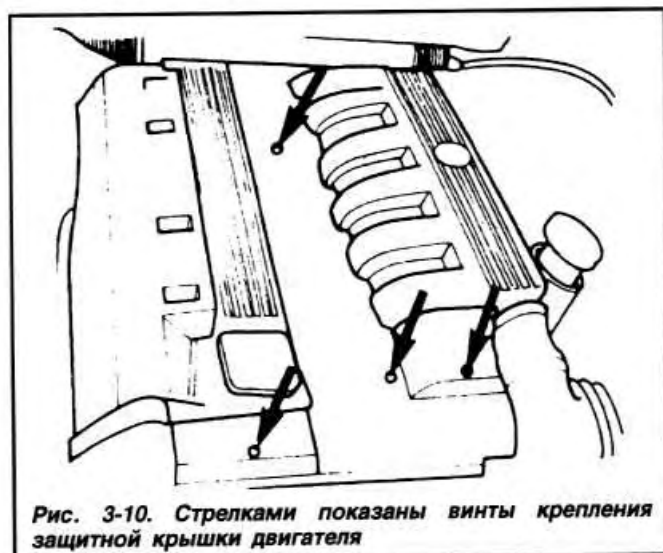


Рис. 3-10. Стрелками показаны винты крепления защитной крышки двигателя

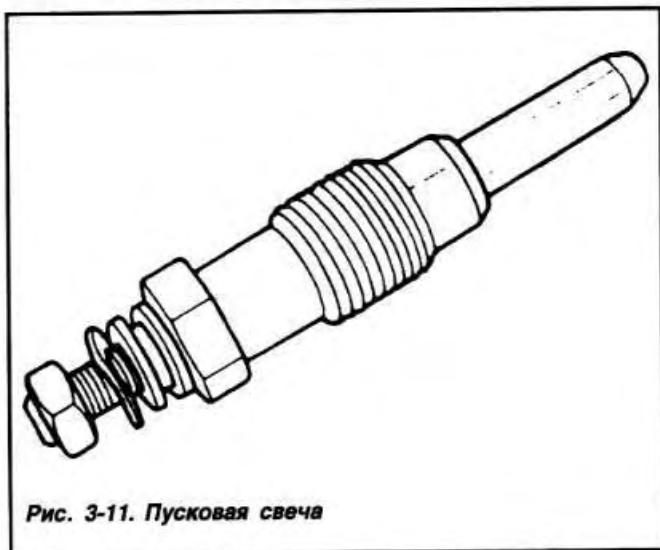


Рис. 3-11. Пусковая свеча

СНЯТИЕ И УСТАНОВКА КОРПУСОВ ФОРСУНОК

СНЯТИЕ

- Отсоединить провода от аккумуляторной батареи.
- Снять впускной трубопровод.
- Отсоединить от корпусов форсунок топливопроводы сливные и высокого давления.
- Вывернуть корпуса форсунок из головки цилиндров с помощью приспособления BMW 13.5.320.
- Вывнуть теплоизоляционные шайбы и уплотнительные кольца.

УСТАНОВКА

- Установить новые теплоизоляционные шайбы и уплотнительные кольца и завер-

нуть корпуса форсунок в гнезда головки цилиндров.

- Присоединить к корпусам форсунок топливопроводы сливные и высокого давления.
- Присоединить провода к аккумуляторной батарее.
- Удалить воздух из топливной системы, как описано выше.

РАЗБОРКА, СБОРКА И ПРОВЕРКА ТЕХНИЧЕСКОГО СОСТОЯНИЯ ФОРСУНОК

- Вывернуть корпуса форсунок из головки цилиндров, как описано выше.
- Зажать корпус форсунки в тисках с накладками из мягкого материала и отвернуть его колпачковую гайку.

- Разобрать корпус форсунки и вынуть детали, нанеся на них установочные метки для установки их в прежнем порядке при сборке.

ПРЕДУПРЕЖДЕНИЕ

Поскольку игла и корпус форсунки подобраны друг к другу с микронной точностью, при работе с ними следует соблюдать осторожность. Надо смочить руки топливом или проверочным маслом, т. к. естественная кислотность кожи может вызвать микрокоррозию поверхности деталей.

- Проверить техническое состояние корпуса и форсунки, обращая внимание на следующие возможные дефекты:

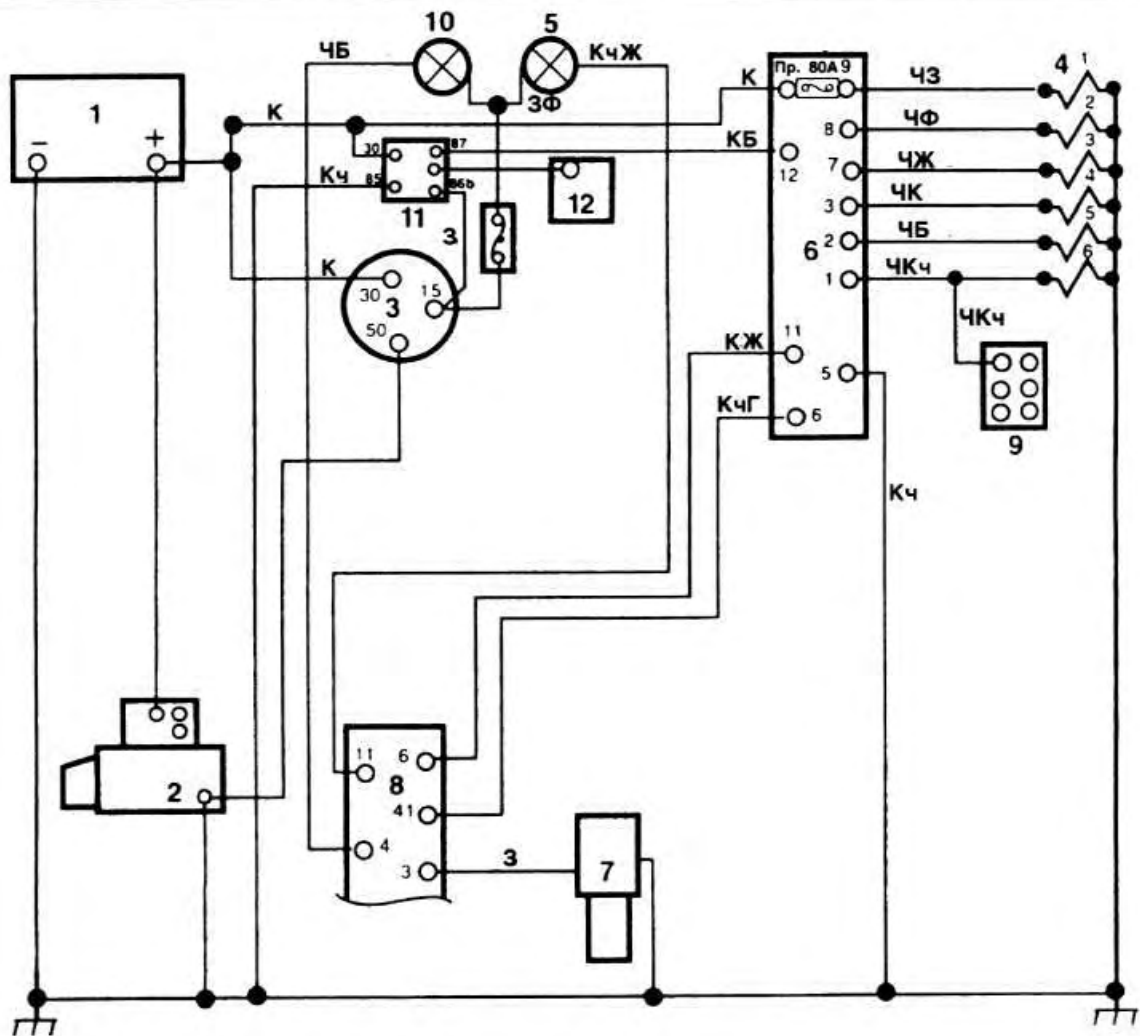


Рис. 3-12. Схема системы предпускового подогрева двигателя М51:

1 — аккумуляторная батарея; 2 — стартер; 3 — выключатель приборов и стартера; 4 — пусковые свечи; 5 — контрольная лампа предпускового подогрева; 6 — реле пусковых свечей; 7 — запорный топливный клапан; 8 — ЗБУ; 9 — реле топливного насоса; 10 — контрольная лампа впрыска топлива; 11 — главное реле; 12 — ЗБУ автоматической КП
 Обозначение цветов проводов: Б — белый; Г — голубой; Ж — желтый; З — зеленый; К — красный; Кч — коричневый; Ф — фиолетовый; Ч — черный. Первая буква обозначает цвет провода, вторая — цвет полоски на проводе

- деформация или шероховатость поверхности седла иглы форсунки;
- наличие нагара на распылителе или его повреждение;
- риски или вмятины на игле;
- кавитационные раковины на поверхности седла иглы;
- овальность отверстия распылителя;
- следы перегрева корпуса форсунки;
- износ поверхности дна форсунки.

При обнаружении изношенных или поврежденных деталей заменить форсунку в сборе.

- Промыть форсунку чистым дизельным топливом.
- Погрузить иглу форсунки в чистую провочную жидкость и до отказа отжать ее внутрь корпуса форсунки.
- Вытянуть иглу на 2/3 ее длины и отпустить. При этом игла должна опуститься на седло под действием собственного веса. В противном случае заменить форсунку в сборе.

• Собрать детали корпуса форсунки, вернуть и затянуть колпачковую гайку требуемым моментом.

Для проверки давления начала впрыска топлива:

- установить форсунку на ручной тарировочный насос;
- действуя рычагом насоса, определить по манометру давление начала впрыска топлива, которое должно соответствовать величинам, указанным в подразделе «Конструкция и технические характеристики».

ПРЕДУПРЕЖДЕНИЕ

При проверке давления начала впрыска принять меры предосторожности, т.к. струя распыленного под высоким давлением топлива может вызвать тяжелые травмы рук.

Если давление отличается от требуемых величин, добиться нужного результата

заменой регулировочных колец, установленных в корпусе форсунки.

Для проверки герметичности форсунок:

- установить форсунку на контрольный стенд;
- создать в системе давление 120 кг/см² и поддерживать его в течение 10 с. При этом просачивания топлива через седло иглы форсунки быть не должно.

• Завернуть корпус форсунки в гнездо головки цилиндров.

СНЯТИЕ И УСТАНОВКА ПУСКОВЫХ СВЕЧЕЙ

- Отсоединить провод от минусовой клеммы аккумуляторной батареи.
- Снять защитную крышку двигателя (рис. 3-10).
- Отсоединить провод от пусковой свечи.
- Вывернуть свечу из головки цилиндров (рис. 3-11).

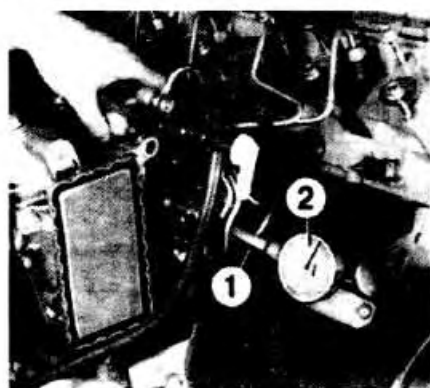


Рис. 3-13. Регулировка угла опережения впрыска топлива ТНВД:
1 — стойка BMW 13.5.330 индикатора; 2 — индикатор

- Очистить вывод, нагревательный элемент и резьбу свечи.
- Нанести тонкий слой тугоплавкой смазки на конусную часть свечи.
- Завернуть свечу в отверстие головки цилиндров и затянуть ее моментом 2 кгс.м.
- Присоединить провод к свече и завернуть гайку вывода.
- Присоединить провод к минусовой клемме аккумуляторной батареи.

ПРОВЕРКА ЭЛЕКТРИЧЕСКОЙ ЦЕПИ ПРЕДУСКОВОГО ПОДОГРЕВА (РИС. 3-12)

- Снять защитную крышку двигателя (рис. 3-10).
- Присоединить контрольную лампу к пусковой свече 6-го цилиндра и к «массе».
- Установить ключ выключателя приборов и стартера в положение включения предпускового подогрева (положение «2»).
- При исправной цепи питания контрольная лампа должна загореться.
- Если контрольная лампа не загорается, проверить исправность проводки, реле пусковых свечей и выключателя приборов и стартера.
- Присоединить вывод амперметра к проводу питания свечи и повернуть ключ в положение «2». Амперметр должен показать силу тока 80-90 А.
- Если сила тока по амперметру меньше 80-90 А, это указывает на возможную неисправность пусковой свечи.
- Повернуть ключ выключателя приборов и стартера в положение «1» и отсоединить провод от минусовой клеммы аккумуляторной батареи.
- Отсоединить провод от пусковой свечи.
- Присоединить контрольную лампу к выводу пусковой свечи и к «плюсу» аккумуляторной батареи. При этом контрольная лампа должна загореться.
- Если лампа не загорелась, возможна неисправность пусковой свечи.
- Присоединить провода к пусковой свече и аккумуляторной батарее.

ПРОВЕРКА ХОЛОСТОГО ХОДА ДВИГАТЕЛЯ

Проверка холостого хода производится на прогретом дизеле с помощью диагностического стенда DIS или MoDIC, присоединенного к колодке диагностики автомобиля.

ЦИФРОВАЯ СИСТЕМА УПРАВЛЕНИЯ ДИЗЕЛЕМ

СОСТАВ И ПРИНЦИП ДЕЙСТВИЯ

Цифровая система управления дизелем (ЦСУД) BMW DDE (Diesel Digital Electronics) выполняет функции регулирования опережения впрыска топлива, количества впрыскиваемого топлива и давления наддува. Система обеспечивает также управление рециркуляцией отработавших газов с целью снижения токсичности выхлопа. ЭБУ получает информацию о текущих условиях работы двигателя от датчиков, сравнивает ее с хранящимися в запоминающем устройстве заданными значениями параметров и выдает управляющие сигналы на исполнительные устройства. Цепь питания ЦСУД подключена к плюсовой клемме аккумуляторной батареи через вывод «В+», расположенный в

моторном отсеке. В положении «2» ключа выключателя приборов и стартера напряжение питания подается на выводы «16» и «17» ЭБУ через главное реле. Напряжение питания подается также на обмотку регулятора числа оборотов через вывод «7», затем на выводы «1» и «2» ЭБУ. Кроме того, напряжение питания подается на электромагнитный клапан рециркуляции отработавших газов, «массовый» вывод которого соединен с выводом «6» ЭБУ, и на электромагнитный регулятор опережения впрыска, «массовый» вывод которого подключен к выводу «10» ЭБУ, а также на блок управления системой предпускового подогрева.

Напряжение питания постоянно подается через плавкий предохранитель № 31 на 5 А монтажного блока, расположенного в моторном отсеке, на вывод «1» ЭБУ через выводы «5» и «4» электронного блока блокировки стартера.

Напряжение питания подается также на вывод «6» главного реле ЦСУД при установке выключателя приборов и стартера в положение «2».

При установке ключа выключателя приборов и стартера в положение «2» включается топливонасосающий насос, цель которого защищена предохранителем № 18 на 15 А.

При соединении с «массой» вывода «9» ЭБУ происходит замыкание силовой цепи реле кондиционера, благодаря чему обеспечивается питание компрессора кондиционера. Данное соединение с «массой» сохраняется только в том случае, если

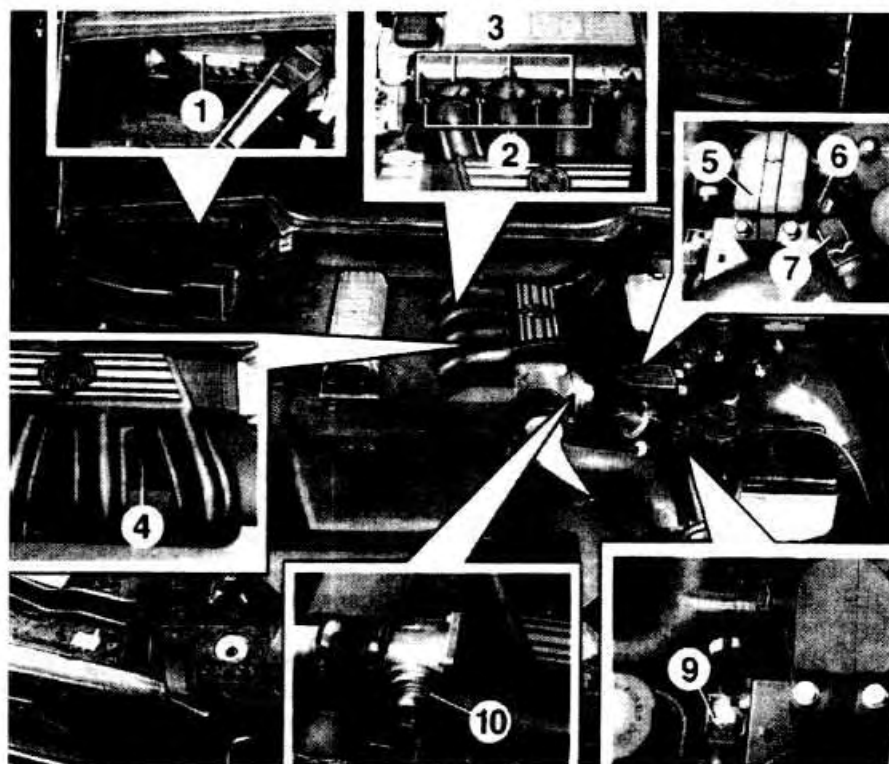


Рис. 3-14. Размещение элементов систем питания и управления дизелем M41 на автомобиле:

- 1 — контроллер; 2 — форсунки; 3 — сливные трубопроводы; 4 — датчик температуры поступающего воздуха; 5 — топливный фильтр; 6 — подогреватель топлива; 7 — датчик давления наддува; 8 — клапан подвода разрежения системы рециркуляции отработавших газов; 9 — клапан рециркуляции отработавших газов

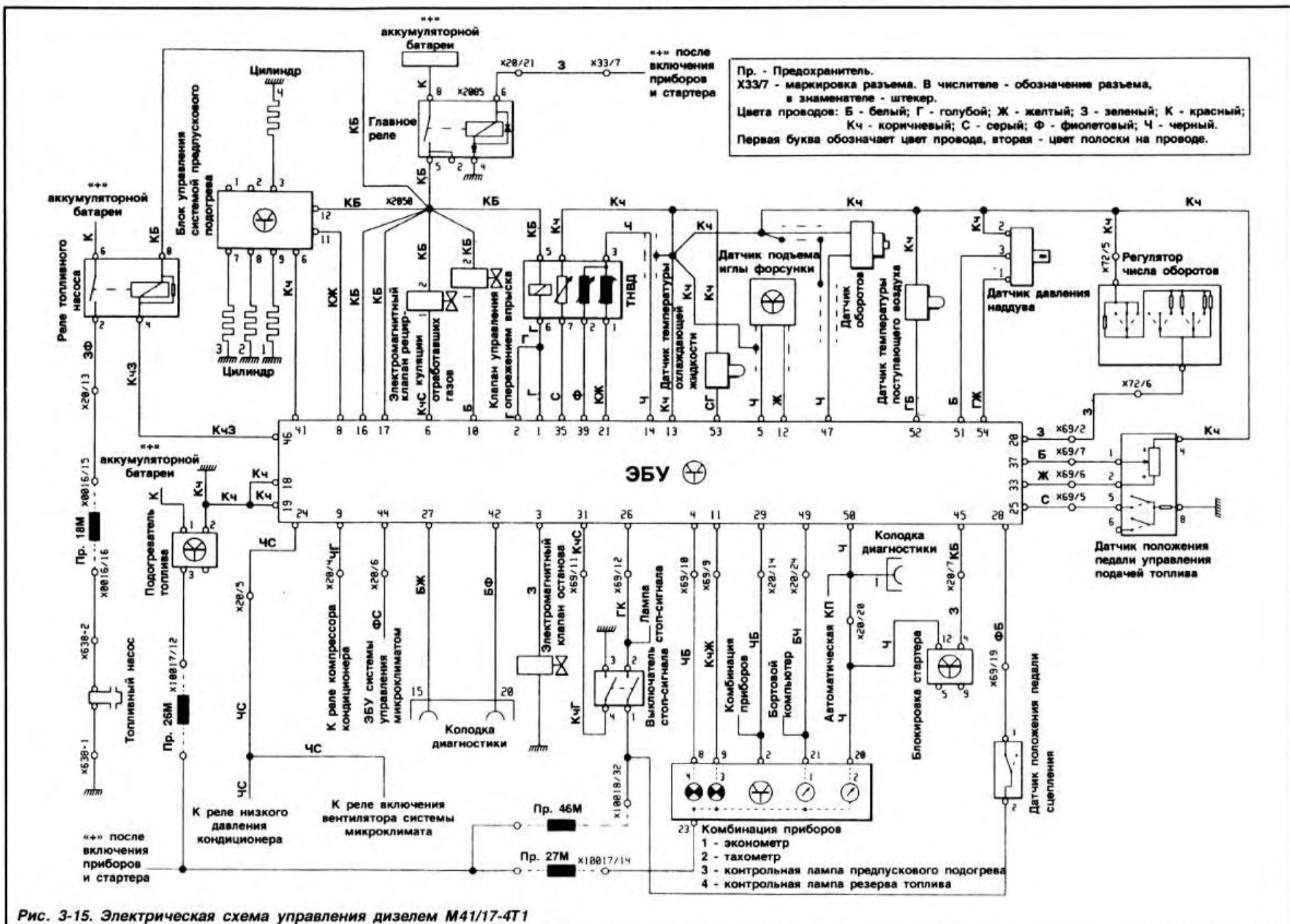


Рис. 3-15. Электрическая схема управления дизелем М41/17-4Т1

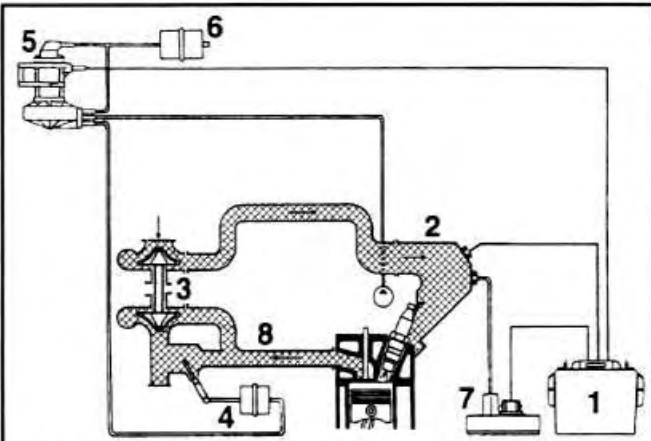


Рис. 3-17. Схема рециркуляции отработавших газов:
 1 — контроллер; 2 — впускной трубопровод; 3 — турбокомпрессор; 4 — заслонка рециркуляции отработавших газов; 5 — вакуумный электромагнитный клапан; 6 — фильтр; 7 — датчик давления; 8 — выпускной коллектор

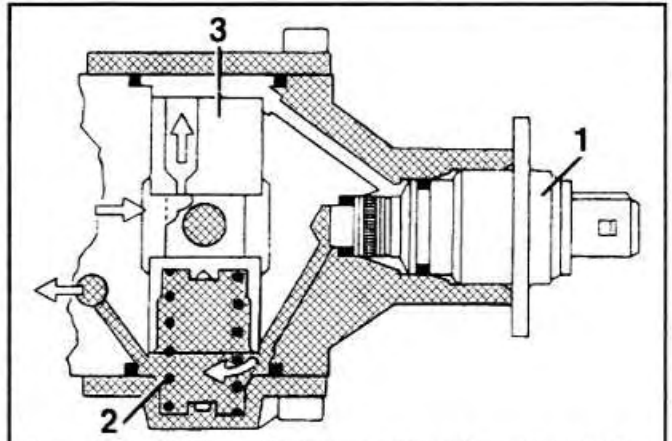


Рис. 3-18. Клапан управления опережением впрыска топлива:
 1 — электромагнитный клапан; 2 — пружина регулятора опережения впрыска; 3 — регулятор опережения впрыска

потребление мощности компрессором не вызывает нарушений работы дизеля. В противном случае ЭБУ отключает питание компрессора кондиционера через указанное соединение с «массой».

По принципу действия датчики системы делятся на две группы: «активные» и «пассивные». Активные датчики действуют автономно, т.е. они не требуют подачи питания от внешнего источника для выработки и выдачи сигнала. В отличие от них пассивные датчики требуют внешнего питания для выдачи сигнала, который в большинстве случаев используется для собственного питания датчика.

ЭБУ получает следующую информацию:

— напряжение аккумуляторной батареи, измеряемое источником питания ЭБУ;

— давление наддува от датчика давления марки «Nippon Denso», соединенного с впускным трубопроводом;

— угловое положение педали управления подачей топлива. Информация о текущей нагрузке двигателя выдается в виде сигнала, напряжение которого изменяется в зависимости от положения педали управления подачей топлива. Датчик углового положения педали выполнен в виде потенциометра, установленного на оси педали управления подачей топлива, и включает в себя также выключатель положения холостого хода;

— положение холостого хода педали управления подачей топлива. Сигнал исходного положения педали управления подачей топлива выдается выключателем, встроенным в потенциометр датчика углового положения педали управления подачей топлива;

— сигнал от датчика подъема иглы форсунки. Датчик индукционного типа, встроенный в форсунку 4-го цилиндра (считая от привода механизма газораспределения) двигателя M41 и в форсунку 6-го цилиндра двигателя M51, выдает на ЭБУ информацию о величине подъема иглы форсунки для определения момента начала впрыскивания топлива при регулировании опережения впрыска. Датчик состоит из сердечника, жестко соединенного с иглой форсунки и перемещающегося

внутри обмотки, вызывая тем самым изменение магнитного поля;

— число оборотов двигателя от индукционного датчика, установленного напротив шести маркетных штифтов на маховике коленчатого вала и выдающего сигнал в виде синусоидального напряжения, про-

порционального частоте вращения коленчатого вала;

— температура охлаждающей жидкости, поступающего воздуха и топлива от датчиков, выполненных в виде термисторов с отрицательным температурным коэффициентом, сопротивление которых снижа-

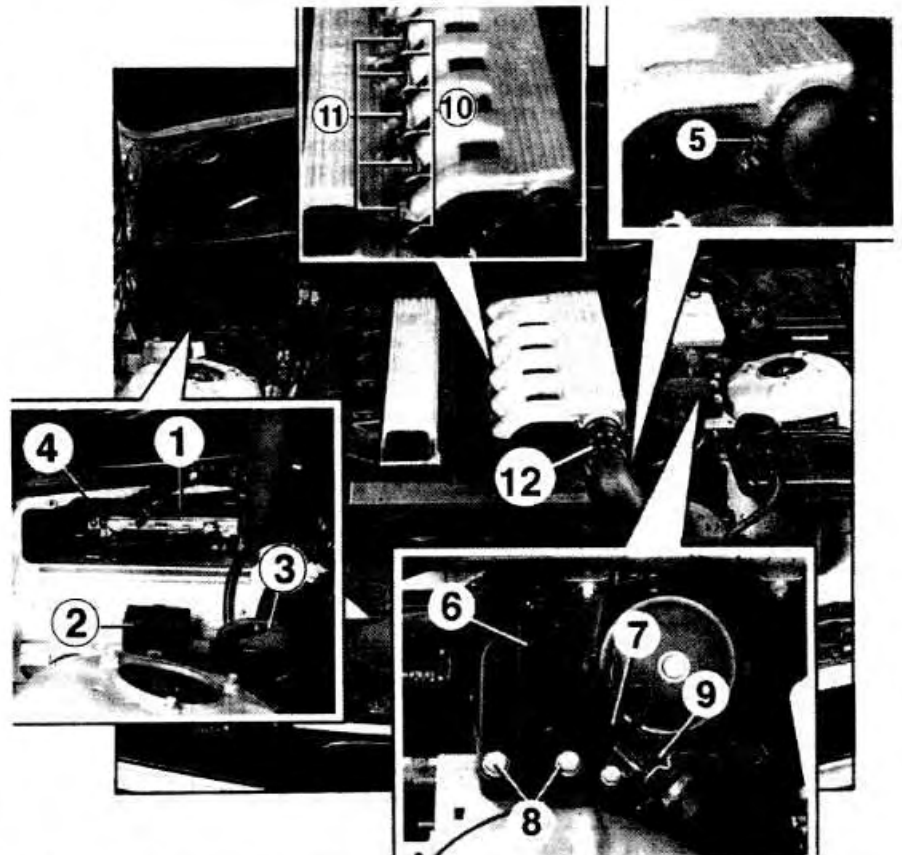


Рис. 3-19. Размещение элементов системы управления дизелем M51 на автомобиле:

1 — ЭБУ; 2 — вывод «В+»; 3 — колодка диагностики; 4 — реле включения пусковых свечей; 5 — датчик температуры поступающего воздуха; 6 — топливный фильтр; 7 — подогреватель топлива; 8 — болты крепления топливного фильтра; 9 — датчик давления наддува; 10 — сливные топливопроводы; 11 — форсунки; 12 — место установки клапана рециркуляции отработавших газов на автомобилях с дизелем M51 выпуска с 1 января 1996 г.

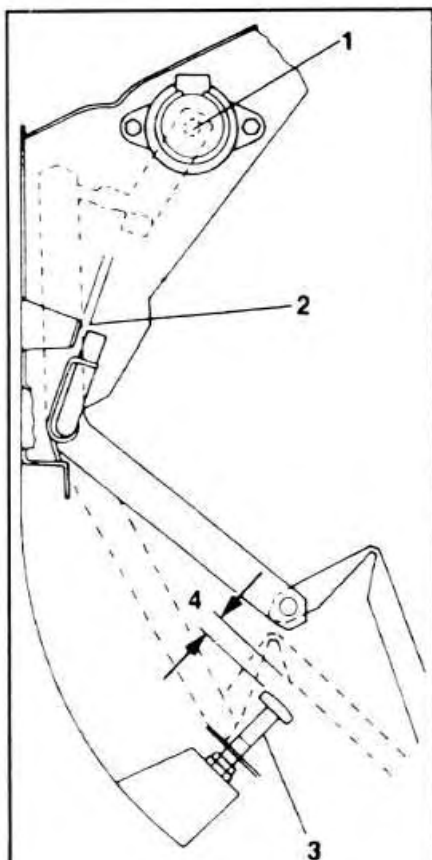


Рис. 3-20. Регулировка датчика положения педали управления подачей топлива:

1 — гайка; 2, 3 — упоры; 4 — зазор 5 мм

ется пропорционально повышению температуры охлаждающей жидкости, воздуха или топлива;

— сигнал от датчика положения кольца регулятора числа оборотов. Датчик индукционного типа;

— сигнал включения-выключения кондиционера. Кондиционер включается ЭБУ, который в зависимости от условий работы дизеля разрешает или запрещает подачу напряжения питания на компрессор кондиционера.

В состав ЦСУД входят следующие исполнительные устройства:

— электромагнитный клапан подвода разрежения. По сигналам ЭБУ клапан подает разрежение на клапан рециркуляции отработавших газов. Разрежение на клапан подается по шлангу от вакуумного насоса;

— клапан рециркуляции отработавших газов, который открывает или перекрывает канал рециркуляции отработавших газов через впускной трубопровод. При подаче разрежения от клапана подвода разрежения диафрагма, связанная с осью клапана, поворачивает клапан для отвода части отработавших газов во впускной трубопровод. В результате смешивания отработавших газов с наружным воздухом, поступающим во впускной трубопровод, происходит снижение содержания кислорода во всасываемом воздухе и, следовательно, снижение температуры горения рабочей смеси, благодаря чему снижается содержание окислов азота NO в отработавших газах, поскольку количество образующихся окислов азота напрямую зависит от температуры горения: оно тем больше, чем выше температура горения;

— электромагнитный клапан управления опережением впрыска топлива. Клапан установлен на ТНВД и предназначен для изменения давления, действующего на плунжер регулятора опережения впрыска, а также давления, воздействующего на кулачковое кольцо регулятора числа оборотов. В результате изменяется угловое положение распределителя. Клапан запитывается от ЭБУ напряжением с переменным циклическим отношением. При снятии напряжения с клапана он полностью открывается и угол опережения впрыска становится наибольшим;

— реле включения кондиционера. На автомобилях с системой микроклимата реле компрессора кондиционера управляется ЭБУ. Кондиционер может быть включен в случае, если, исходя из сигналов, полученных от датчиков, потребление мощности кондиционером не вызывает нарушений в работе дизеля. В противном случае ЭБУ не выдает сигнал, разрешающий включение компрессора кондиционера.

ПРОВЕРКА И РЕГУЛИРОВКА

Ни один из элементов системы регулировке не подлежит. Возможна только их

проверка. В случае неисправности какого-либо элемента системы он подлежит замене.

РЕГУЛИРОВКА ПОЛОЖЕНИЯ ДАТЧИКА ПОЛОЖЕНИЯ ПЕДАЛИ УПРАВЛЕНИЯ ПОДАЧЕЙ ТОПЛИВА

- Проверить зазор между валиком педали и упором 2, который должен быть равен 3 мм.
- При несоответствии зазора указанной величине ослабить затяжку гайки 1 (рис. 3-20) и, придерживая педаль, сместить валик до получения зазора 3 мм.
- Затянуть гайку 1.
- На автомобилях с механической КП выжатая до отказа педаль управления подачей топлива должна касаться упора 3. В противном случае отрегулировать положение упора.
- На автомобилях с автоматической трансмиссией при выжатой до отказа педали между педалью и упором 3 должен оставаться зазор 4, равный 5 мм. При необходимости добиться требуемого зазора регулировкой положения упора 3.

ПРОВЕРКА СОПРОТИВЛЕНИЯ ДАТЧИКА ПОЛОЖЕНИЯ ПЕДАЛИ УПРАВЛЕНИЯ ПОДАЧЕЙ ТОПЛИВА

- При установке ключа выключателя приборов и стартера в положение «0» или «1» разъединить разъем контроллера.
- Присоединить омметр к выводам «33» и «37» (рис. 3-21) кабельной части разъема и проверить сопротивление по омметру, которое должно быть 800 Ом.
- Медленно нажимая на педаль управления подачей топлива, наблюдать за сопротивлением по омметру, которое должно плавно возрастать и достичь 1400 Ом при полностью выжатой педали.
- Отсоединить омметр и состыковать разъем контроллера.

ПРОВЕРКА СОПРОТИВЛЕНИЯ ДАТЧИКА ТЕМПЕРАТУРЫ ТОПЛИВА

- При повороте ключа выключателя приборов и стартера в положение «0» или «1» разъединить разъем контроллера, присоединить омметр к выводам «13» и «35» (рис. 3-22) кабельной части разъема, и проверить сопротивление по омметру, которое должно соответствовать величинам, указанным в подразделе «Конструкция и технические характеристики».

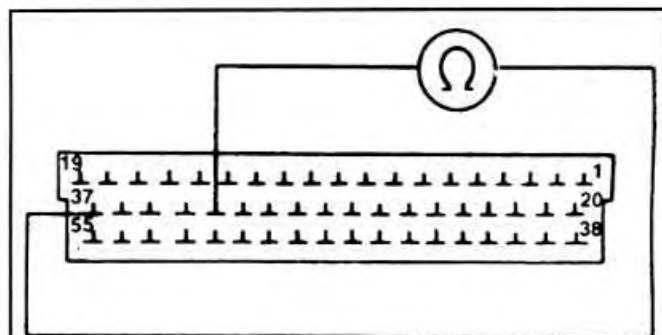


Рис. 3-21. Присоединение омметра к выводам отсоединенного от контроллера разъема при проверке сопротивления датчика положения педали управления подачей топлива

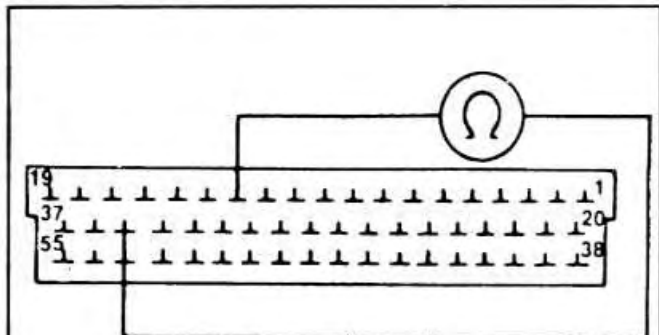


Рис. 3-22. Присоединение омметра к выводам отсоединенного от контроллера разъема при проверке сопротивления датчика температуры топлива

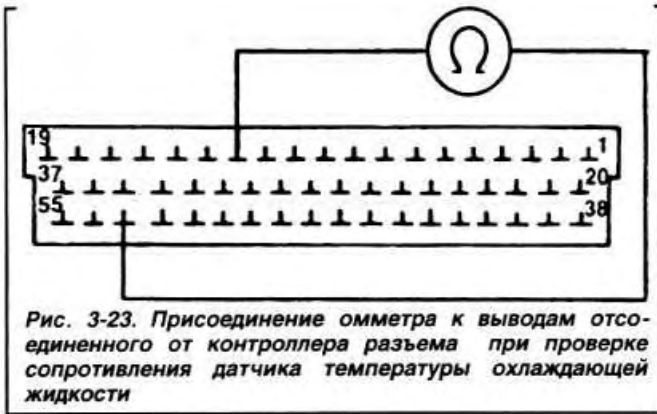


Рис. 3-23. Присоединение омметра к выводам отсоединенного от контроллера разъема при проверке сопротивления датчика температуры охлаждающей жидкости

ПРОВЕРКА СОПРОТИВЛЕНИЯ ДАТЧИКА ТЕМПЕРАТУРЫ ОХЛАЖДАЮЩЕЙ ЖИДКОСТИ

- При установке ключа выключателя приборов и стартера в положение «0» или «1» разъединить разъем контроллера.
- Измерить температуру охлаждающей жидкости.
- Присоединить омметр к выводам «13» и «53» (рис. 3-23) кабельной части разъема и проверить показания омметра, которые должны соответствовать величинам, указанным в подразделе «Конструкция и технические характеристики».

ПРОВЕРКА СОПРОТИВЛЕНИЯ ДАТЧИКА ТЕМПЕРАТУРЫ ПОСТУПАЮЩЕГО ВОЗДУХА

- При установке ключа выключателя приборов и стартера в положение «0» или «1» разъединить разъем контроллера.
- Измерить температуру воздуха.
- Присоединить омметр к выводам «13» и «52» кабельной части разъема и проверить показания омметра, которые должны соответствовать величинам, указанным в подразделе «Конструкция и технические характеристики».

ПРОВЕРКА СОПРОТИВЛЕНИЯ ДАТЧИКА ЧАСТОТЫ ВРАЩЕНИЯ КОЛЕНЧАТОГО ВАЛА

- При установке ключа выключателя приборов и стартера в положение «0» или «1» разъединить разъем контроллера, присоединить омметр к выводам «13» и «47» кабельной части разъема и проверить показания омметра, которые должны быть равны 1270 Ом.

ДИАГНОСТИКА ЦСУД

Перед началом диагностической проверки ЦСУД необходимо предварительно проверить:

- заряженность аккумуляторной батареи, состояние электрических приводов и соединений, исправность стартера;
- наличие и соответствие применяемого топлива;
- герметичность топливопроводов, их соединений, состояние топливного фильтра, исправность подогревателя топлива;
- герметичность воздушного тракта, состояние уплотнительных прокладок воздухо-воздушного теплообменника, впускного трубопровода и т.д., состояние фильтрующего элемента воздушного фильтра;
- момент начала подачи топлива ТНВД;

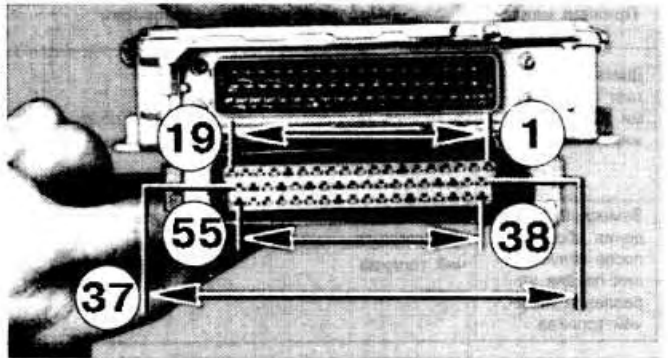


Рис. 3-24. Нумерация выводов разъема ЭБУ

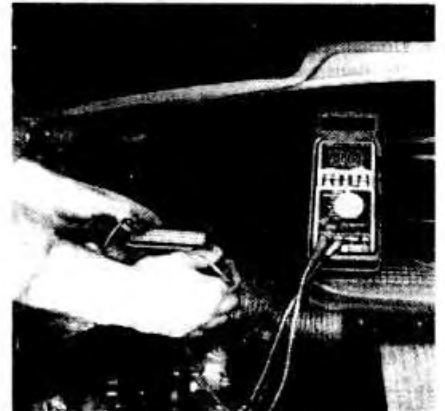


Рис. 3-25. Выполнение проверок на выводах разъема ЭБУ

- исправность системы предпускового подогрева;
 - систему вентиляции картера: герметичность, отсутствие засорений каналов и пережатий шлангов;
 - герметичность вакуумного усилителя тормозов и исправность обратного клапана;
 - техническое состояние дизеля: давление сжатия и т. д.
- Выявленные в ходе предварительной проверки неисправности устранить.

ПОСЛЕДОВАТЕЛЬНОСТЬ ПРОВЕРКИ ПРИ ОПРЕДЕЛЕНИИ НЕИСПРАВНОСТЕЙ ЦСУД	
Признак неисправности	Последовательность проверки
Двигатель не запускается или запускается с трудом	1. Электромагнитный клапан останова 2. Электрооборудование дизеля 3. Подача топлива 4. Пусковые свечи (при холодном пуске) форсунки 5. Установка угла опережения впрыска топлива ТНВД
Двигатель запускается и глохнет	1. Форсунки 2. Подача топлива 3. Пусковые свечи 4. Клапан управления опережением впрыска 5. Заниженные обороты холостого хода 6. Установка угла опережения впрыска топлива ТНВД
Двигатель неустойчиво работает на холостом ходу	1. Подача топлива 2. Электромагнитный клапан останова 3. Пусковые свечи 4. Форсунки 5. Клапан управления опережением впрыска холодного дизеля 6. Заниженные обороты холостого хода 7. Установка угла опережения впрыска топлива ТНВД

Признак неисправности	Последовательность проверки
Двигатель не обладает достаточной приемистостью	1. Подача топлива 2. Пусковые свечи 3. Форсунки 4. Клапан управления опережением впрыска холодного дизеля 5. Датчик температуры охлаждающей жидкости 6. Установка угла опережения впрыска топлива ТНВД
Двигатель не развивает полной мощности или работает с детонацией	1. Подача топлива 2. Форсунки 3. Система рециркуляции отработавших газов 4. Зазоры педали управления подачей топлива 5. Установка угла опережения впрыска топлива ТНВД
Повышенный расход топлива	1. Подача топлива 2. Форсунки 3. Датчик положения педали управления подачей топлива 4. Датчик оборотов 5. Датчик температуры поступающего воздуха 6. Система рециркуляции отработавших газов 7. Установка угла опережения впрыска топлива ТНВД

Признак неисправности	Последовательность проверки
Двигатель работает с перебоями на всех режимах	1. Подача топлива 2. Форсунки 3. Датчик температуры поступающего воздуха 4. Датчик положения педали управления подачей топлива 5. Система рециркуляции отработавших газов
Замедление падения оборотов после отпуска педали управления подачей топлива	1. Засорение сливных трубопроводов 2. Увеличение зазора педали управления подачей топлива

Признак неисправности	Последовательность проверки
Двигатель продолжает работать после включения останова	1. Электромагнитный клапан останова 2. Привод останова

ПРИМЕЧАНИЕ

Если после выполнения данных проверок не выявлено никаких отклонений, а признаки неисправности не исчезли, выполнить описанные ниже проверки и лишь после этого заменить ЭБУ.

КОНТРОЛЬНЫЕ ЗНАЧЕНИЯ ПАРАМЕТРОВ ОСНОВНЫХ ЭЛЕМЕНТОВ ЦСУД**ПРЕДУПРЕЖДЕНИЕ**

Проверка электрических цепей системы производится на выводах отсоединенного от ЭБУ разъема. Запрещается присоединять щупы измерительного прибора (омметра или вольтметра) к выводам разъема. Прибор рекомендуется присоединять с обратной стороны разъема к подводящим проводам, для доступа к которым необходимо сдвинуть защитный пластмассовый кожух разъема. Наиболее приемлемым для проведения измерений является применение специального переходника, подключаемого к разъему и имеющего ту же нумерацию выводов.

ПРИМЕЧАНИЕ

Контрольные величины могут незначительно отличаться на разных автомобилях.

Проверяемый элемент	Проверка на выводах отсоединенного от ЭБУ разъема	Контрольная величина	Возможная причина неисправности
Привод кольца регулятора подачи	«1» и «16»	R=0,9 Ом	Повреждение проводов, окисление наконечников или ослабление соединений проводов, штекеров
Датчик положения кольца регулятора подачи	«21» и «14» (при неработающем двигателе)	R=5,9 Ом	Повреждение проводов, окисление наконечников или ослабление соединений проводов, штекеров
Датчик оборотов	«13» и «47»	R=1,27 Ом	Повреждение проводов, окисление наконечников или ослабление соединений проводов, штекеров
Электромагнитный клапан рециркуляции отработавших газов	«6» и «16»	R=31,73 Ом	Повреждение проводов, окисление наконечников или ослабление соединений проводов, штекеров
Электромагнитный клапан управления опережением впрыска	«10» и «16»	R=15,44 Ом	Повреждение проводов, окисление наконечников или ослабление соединений проводов, штекеров
Датчик подъема иглы форсунки	«5» и «12»	R=101,5 Ом	Повреждение проводов, окисление наконечников или ослабление соединений проводов, штекеров
Датчик температуры топлива	«13» и «35»	R=1795 Ом при 30°C	Повреждение проводов, окисление наконечников или ослабление соединений проводов, штекеров
Датчик температуры поступающего воздуха	«52» и «13»	R=5778 Ом при 22°C	Повреждение проводов, окисление наконечников или ослабление соединений проводов, штекеров
Электромагнитный клапан останова дизеля	«3» и «19»	R=7,5 Ом	Повреждение проводов, окисление наконечников или ослабление соединений проводов, штекеров
Датчик температуры охлаждающей жидкости	«53» и «13»	R=1766 Ом при 30°C	Повреждение проводов, окисление наконечников или ослабление соединений проводов, штекеров
Датчик положения педали управления подачей топлива	«33» и «37»	R=1700 Ом на холостом ходу R=1200 Ом при полной нагрузке	Повреждение проводов, окисление наконечников или ослабление соединений проводов, штекеров
	«37» и «13»	R=900 Ом на холостом ходу R=1500 Ом при полной нагрузке	
Выключатель холостого хода	«25» и «19»	R=∞ на холостом ходу R=990 Ом при полной нагрузке	Неисправность выключателя
Выключатель останова дизеля	«31» и «19»	R=∞ на холостом ходу R=0,3 при полной нагрузке	Повреждение проводов, окисление наконечников или ослабление соединений проводов, штекеров
Подогреватель топлива	«1» и «3»	R=5,35 Ом	Повреждение проводов, окисление наконечников или ослабление соединений проводов, штекеров

ПРОВЕРКА ЦЕПЕЙ ЭЛЕКТРОПИТАНИЯ ЦСУД

Указанные проверки выполняются на выводах кабельной части разъема ЭБУ, все разъемы системы должны быть состыкованы.

Условия проверки	Место подсоединения контрольного прибора	Контрольная величина	Возможная причина неисправности
Ключ выключателя приборов и стартера в положении «0» или «1»	«30» выключателя приборов и стартера и «масса»	U=U _{а/б}	Обрыв проводов, окисление штекеров
	Точка соединения с «+» аккумуляторной батареи и «масса»		
	«8» главного реле и «масса»		Обрыв проводов, окисление штекеров, ослабление соединения с «+» аккумуляторной батареи
	«2» монтажного блока в моторном отсеке и «масса»		Обрыв проводов, окисление штекеров, перегорел предохранитель № 31
	«5» блока блокировки стартера и «масса»		Обрыв проводов, окисление штекеров, ослабление соединения с «+» аккумуляторной батареи
«1» подогревателя топлива и «масса»			

Условия проверки	Место подсоединения контрольного прибора	Контрольная величина	Возможная причина неисправности
Ключ выключателя приборов и стартера в положении «2»	«6» главного реле и «масса»	U=U _{а/5}	Пучок проводов выключателя зажигания
	«16» ЭБУ и «масса»		Обрыв проводов, окисление штекеров, ослабление соединения с «+» аккумуляторной батареи, неисправность главного реле
	«17» ЭБУ и «масса»		
	«5» главного реле и «масса»		Обрыв проводов, окисление штекеров, неисправность главного реле
	«12» реле включения пусковых свечей и «масса»		Обрыв проводов, окисление штекеров, неисправность главного реле, ослабление соединения с «+» аккумуляторной батареи
	«2» клапана управления опережением впрыска и «масса»		
	«2» клапана подвода разрежения и «масса»		
	«16» монтажного блока и «масса»		Обрыв проводов, окисление штекеров, сгорел предохранитель № 18
	«2» топливного насоса и «масса»		
	«12» монтажного блока и «масса»		Обрыв проводов, окисление штекеров, сгорел предохранитель № 26
	«3» подогревателя топлива и «масса»		
	«7» регулятора числа оборотов и «масса»		Обрыв проводов, окисление штекеров
	«12» монтажного блока и «масса»		Обрыв проводов, окисление штекеров, сгорел предохранитель № 16
«4» реле системы микроклимата и «масса»			

ПРОВЕРКА ДАТЧИКОВ, СЕРВОПРИВОДОВ И ПУЧКОВ ПРОВОДОВ

Указанные проверки периферийных органов КСУД выполняются на выводах кабельной части разъема ЭБУ. Контрольные значения могут незначительно отличаться на разных автомобилях.

Проверяемый элемент	Проверка на выводах	Контрольная величина	Возможная причина неисправности
Привод кольца регулятора подачи	«1» и «16» ЭБУ	R=0,9 Ом	Обрыв проводов, окисление штекеров
Датчик положения кольца регулятора подачи	«21» и «14» ЭБУ (при неработающем двигателе)	R=5,9 Ом	Обрыв проводов, окисление штекеров
Датчик оборотов	«13» и «47» ЭБУ	R=1,276 Ом	Обрыв проводов, окисление штекеров
Электромагнитный клапан подвода разрежения	«6» и «16» ЭБУ	R=31,73 Ом	Обрыв проводов, окисление штекеров
Электромагнитный клапан управления опережением впрыска	«10» и «16» ЭБУ	R=15,44 Ом	Обрыв проводов, окисление штекеров
Датчик подъема иглы форсунки	«5» и «12» ЭБУ	R=101,5 Ом	Обрыв проводов, окисление штекеров
Датчик температуры топлива	«13» и «35» ЭБУ	R=1795 Ом при 30°C	Обрыв проводов, окисление штекеров
Датчик температуры поступающего воздуха	«52» и «13» ЭБУ	R=5778 Ом при 22°C	Обрыв проводов, окисление штекеров
Электромагнитный клапан останова дизеля	«3» и «19» ЭБУ	R=7,5 Ом	Обрыв проводов, окисление штекеров
Датчик температуры охлаждающей жидкости	«53» и «13» ЭБУ	R=1766 Ом при 30°C	Обрыв проводов, окисление штекеров
Датчик положения педали управления подачей топлива	«33» и «37» ЭБУ	R=1700 Ом на холостом ходу R=1200 Ом при полной нагрузке	Обрыв проводов, окисление штекеров
	«37» и «3» ЭБУ	R=900 Ом на холостом ходу R=1500 Ом при полной нагрузке	
Выключатель холостого хода	«25» и «19» ЭБУ	R=∞ на холостом ходу R=990 Ом при полной нагрузке	Обрыв проводов, окисление штекеров
Выключатель останова дизеля	«31» и «19» ЭБУ	R=∞ на холостом ходу R=0,3 Ом при полной нагрузке	Обрыв проводов, окисление штекеров
Подогреватель топлива	«1» и «3» ЭБУ	R=5,36 Ом	Обрыв проводов, окисление штекеров

ПРОВЕРКА ПОДАЧИ ЭЛЕКТРОПИТАНИЯ ИЛИ СИГНАЛОВ ОТ ДАТЧИКОВ

Данные проверки выполняются на выводах неотсоединенного разъема ЭБУ. Для большего удобства проверки можно выполнять с помощью клеммной колодки, включенной последовательно между ЭБУ и его разъемом.

Проверяемый элемент	Проверка на выводах	Контрольное значение	Возможная причина неисправности
Датчик температуры охлаждающей жидкости	«53» и «13» ЭБУ (при неработающем двигателе)	U=5 В	Обрыв проводов, окисление штекеров. Неисправность ЭБУ
Датчик температуры поступающего воздуха (при разъединенном разъеме датчика)	«52» и «13» ЭБУ	U=5 В	
Датчик давления наддува (при разъединенном разъеме датчика)	«51» и «54», «51» и «13» ЭБУ	U=4,72 В; U=5 В	
Электромагнитный клапан рециркуляции отработавших газов	«6» и «16» ЭБУ	U=U _{а/5}	
Электромагнитный клапан останова дизеля	«3» и «19» ЭБУ	U=U _{а/5}	
Датчик температуры топлива	«52» и «13» ЭБУ	U=5 В	

РАБОТЫ НА ДВИГАТЕЛЕ

СИСТЕМА НАДДУВА

СНЯТИЕ И УСТАНОВКА ТУРБОКОМПРЕССОРА

СНЯТИЕ

- Отсоединить провода от аккумуляторной батареи.
- Снять воздушный фильтр и кронштейн его крепления.
- Отсоединить от турбокомпрессора шланг подвода воздуха.
- Отсоединить от турбокомпрессора подводящий и сливной маслопроводы.
- Отсоединить от турбокомпрессора приемную трубу глушителей.
- Отвернуть болты крепления корпуса турбокомпрессора к выпускному коллектору, снять турбокомпрессор.

УСТАНОВКА

ПРИМЕЧАНИЕ

При установке турбокомпрессора заменить новыми все снятые уплотнительные прокладки.

- Присоединить турбокомпрессор к выпускному коллектору.
- Установить турбокомпрессор в сборе с выпускным коллектором на головку цилиндров.
- Присоединить приемную трубу глушителей.

- Присоединить к турбокомпрессору сливной маслопровод.
- Присоединить к турбокомпрессору подводящий маслопровод, предварительно заполнив моторным маслом смазочную камеру турбокомпрессора.
- Присоединить к турбокомпрессору шланг подвода воздуха.
- Присоединить к крышке головки цилиндров шланг вентиляции картера.
- Установить воздушный фильтр с кронштейном.
- Присоединить провода к аккумуляторной батарее.

- Ослабить натяжение ремня привода агрегатов и снять ремень, как описано выше.
- Снять насос гидроусилителя рулевого управления.
- Снять генератор и кронштейн его крепления.
- Установить приспособление BMW 11.2.150 на ступицу демфера крутильных колебаний.
- Отвернуть болт крепления и снять ступицу демфера.

ПРИМЕЧАНИЕ

На автомобилях с кондиционером при установке приспособления BMW 11.2.150 установить проставку BMW 11.2.410.

МЕХАНИЗМ ГАЗОРАСПРЕДЕЛЕНИЯ

СНЯТИЕ И УСТАНОВКА ЦЕПЕЙ ПРИВОДА РАСПРЕДЕЛИТЕЛЬНОГО ВАЛА И ТНВД

СНЯТИЕ

- Снять головку цилиндров, как описано ниже.
- Слить масло из двигателя.
- Снять масляный картер.
- Снять шкив водяного насоса.
- Снять водяной насос вместе с уплотнительной прокладкой.

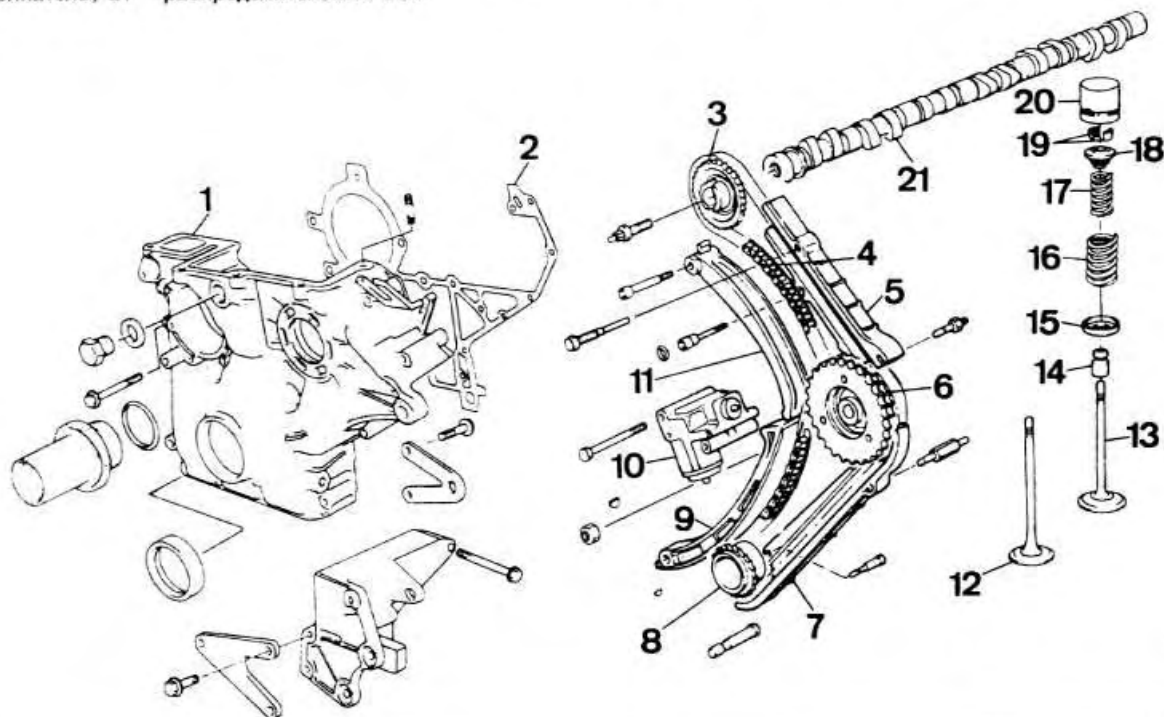
- Снять нижнюю крышку привода механизма газораспределения.
- Утопить плунжер натяжителя цепи и зафиксировать его фиксатором BMW 11.3.340 (рис. 3-27).
- Отвернуть гайку крепления звездочки привода ТНВД.
- Спрессовать звездочку с вала ТНВД с помощью приспособления BMW 11.5.120.
- Снять звездочки коленчатого вала и ТНВД, не снимая с них цепь.

УСТАНОВКА

- Повернуть коленчатый вал так, чтобы шпоночный паз коленчатого вала нахо-

Рис. 3-26. Детали механизма газораспределения:

1 — нижняя крышка привода механизма газораспределения; 2 — прокладка; 3 — звездочка распределительного вала; 4 — цепь привода механизма газораспределения; 5 — верхний успокоитель; 6 — звездочка ТНВД; 7 — нижний успокоитель; 8 — звездочка коленчатого вала; 9, 11 — башмак натяжителя цепи; 10 — гидравлический натяжитель цепи; 12 — выпускной клапан; 13 — впускной клапан; 14 — маслоотражательный колпачок; 15 — нижняя тарелка пружин; 16 — наружная клапанная пружина; 17 — внутренняя клапанная пружина; 18 — верхняя тарелка пружин; 19 — сухари; 20 — гидравлический толкатель; 21 — распределительный вал



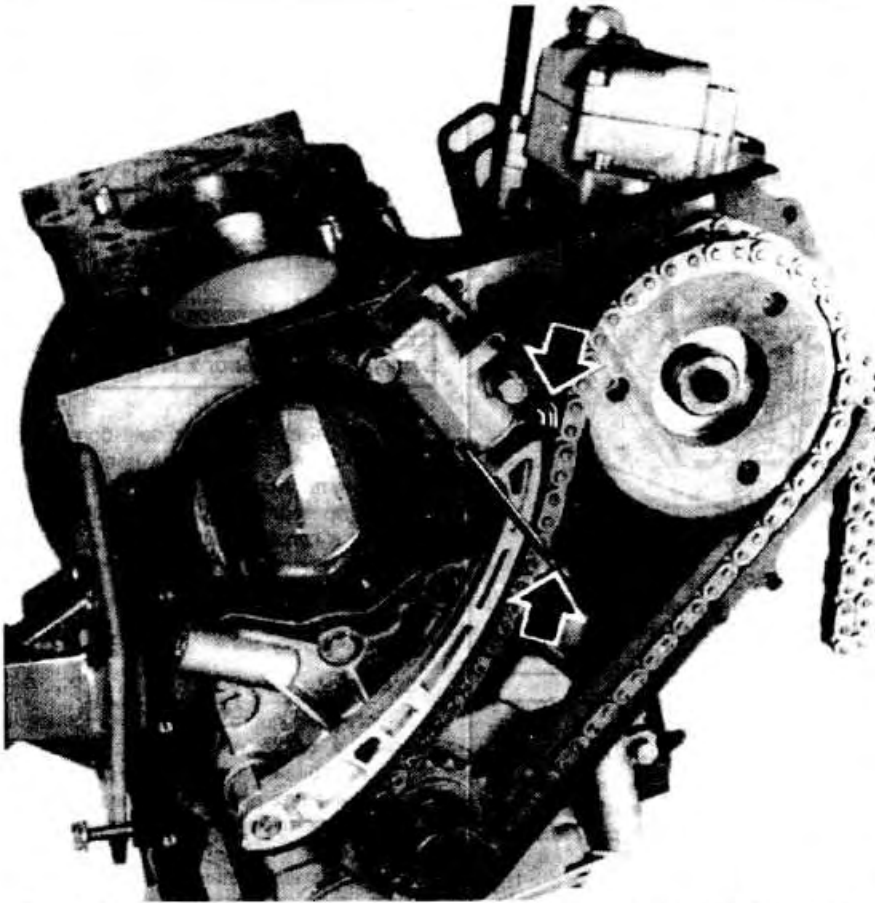


Рис. 3-27. Блокировка плунжера натяжителя цепи с помощью фиксатора

дился напротив метки 4 (рис. 3-29) на корпусе масляного насоса, что соответствует положению 26° до ВМТ такта сжатия 1-го цилиндра, и застопорить его в этом положении с помощью фиксатора 3.

- Установить ТНВД так, чтобы болты его крепления находились в середине прорезей крепления.
- С помощью приспособления BMW 13.5.062 повернуть вал ТНВД в положение начала подъема кулачка 1-го цилиндра.
- Надеть 80-звенную цепь на звездочку распределительного вала и малую звездочку ТНВД.
- Надеть 74-звенную цепь на большую звездочку ТНВД и звездочку коленчатого вала, совмещая омедненные звенья 1 цепи с меткой на звездочке коленчатого вала или, в зависимости от комплектации, с метками «4» и «6» на звездочке 2 ТНВД.
- Установить звездочки с надетыми на них цепями соответственно на коленчатый вал и вал ТНВД. При этом метка на звездочке ТНВД (рис. 3-28) должна быть обращена вверх. В противном случае повернуть коленчатый вал на один полный оборот.

ПРЕДУПРЕЖДЕНИЕ

Метка на звездочке ТНВД видна лишь при снятой головке цилиндров.

- Завернуть гайку крепления звездочки ТНВД и затянуть ее моментом 5 кгс.м.

- Снять фиксатор BMW 11.3.340, слегка нажав на башмак натяжителя, чтобы не повредить натяжитель. Повернуть коленчатый вал на два оборота и проверить правильность установки механизма газораспределения.
- Установить нижнюю крышку привода механизма газораспределения.
- Установить головку цилиндров, как описано ниже.
- Установить кронштейн генератора и генератор.
- Установить насос гидроусилителя рулевого управления.
- Установить ступицу демпфера крутильных колебаний и затянуть болт крепления в порядке, указанном в подразделе «Конструкция и технические характеристики».
- Надеть на шкивы ремень привода агрегатов и отрегулировать его натяжение, как указано в разделе «Электрооборудование».
- Установить водяной насос с новой уплотнительной прокладкой.
- Установить шкив водяного насоса.
- Установить масляный картер.
- Залить масло в двигатель.

ГОЛОВКА ЦИЛИНДРОВ

СНЯТИЕ И УСТАНОВКА ГОЛОВКИ ЦИЛИНДРОВ

СНЯТИЕ

- Отсоединить провода от аккумуляторной батареи.

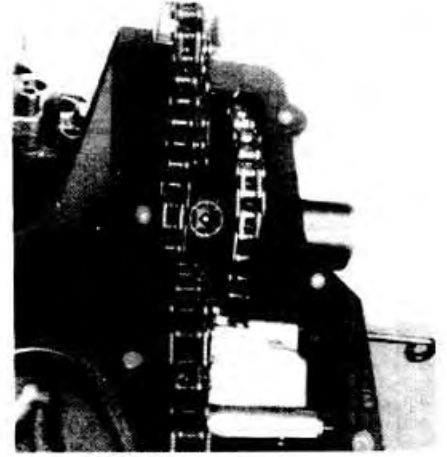


Рис. 3-28. В кружке показана метка на звездочке ТНВД

- Снять вентилятор и вязкостную муфту.
- Снять впускной трубопровод.
- Отсоединить топливопроводы от форсунок.
- Слить охлаждающую жидкость, как описано ниже.
- Отсоединить от головки цилиндров провода электрооборудования и шланги.
- Отсоединить трубопровод рециркуляции отработавших газов.
- Снять турбокомпрессор, как описано выше.
- Снять ремень привода генератора, как описано в разделе «Электрооборудование».
- Снять кронштейн натяжного устройства ремня привода вспомогательных агрегатов.
- Снять крышку головки цилиндров.
- Отсоединить трубопроводы от вакуумного насоса.
- Снять вакуумный насос.
- С помощью фиксатора 5 BMW 11.3.320 (рис. 3-29) заблокировать распределительный вал в положении ВМТ такта сжатия 1-го цилиндра и перекрытия клапанов 4-го или 6-го цилиндра.

ПРИМЕЧАНИЕ

На автомобилях с двигателями M51 в случае повторного использования цепей привода распределительного вала и ТНВД, имеющих наработку более 20000 км пробега автомобиля, при блокировке распределительного вала вставить прокладку толщиной 4,5 мм между фиксатором BMW 11.3.320 и головкой цилиндров (рис. 3-31).

- Вывернуть заглушку из нижней крышки привода механизма газораспределения.
- Вставить в отверстие крышки специальное приспособление BMW 11.3.360, уперев его конец на болт крепления верхнего успокоителя, и нажатием на рычаг приспособления вниз отжать башмак натяжителя цепи.
- Зафиксировать в этом положении башмак натяжителя цепи, вставив фиксатор BMW 11.3.340 в отверстие заглушки в крышке привода распределительного механизма (рис. 3-32).
- Снять звездочку распределительного вала.

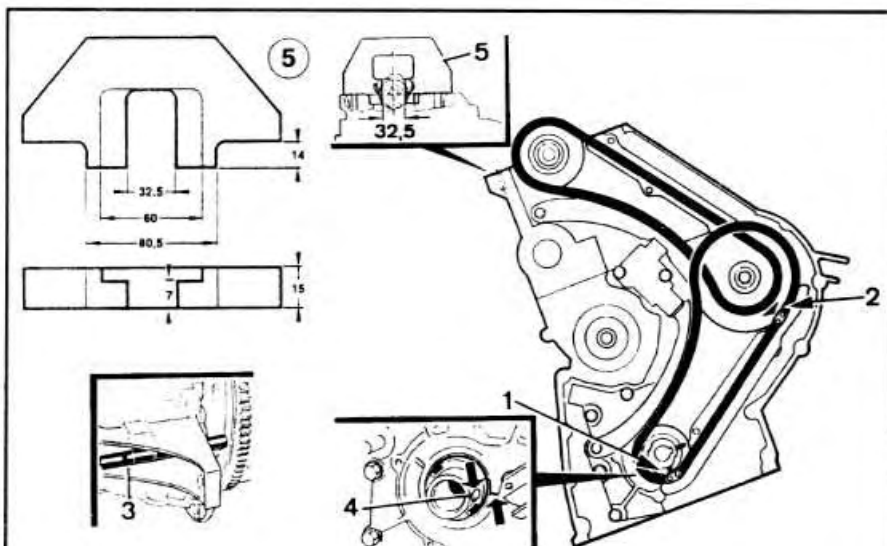


Рис. 3-29. Установка цепи привода механизма газораспределения:
 1 — метка на звездочке коленчатого вала; 2 — звездочка привода ТНВД; 3 — фиксатор; 4 — совмещение шпоночного паза коленвала с меткой на корпусе масляного насоса; 5 — фиксатор распределительного вала BMW 11.3.320

Рис. 3-30. Детали головки цилиндров:

1 — головка цилиндров; 2 — прокладка головки цилиндров; 3 — крышки корпусов подшипников распределительного вала; 4 — прокладка крышки головки цилиндров; 5 — крышка головки цилиндров; 6 — пробка масляного отверстия; 7 — заглушка; 8 — термовыключатель; 9 — датчик температуры охлаждающей жидкости; 10, 11 — температурные датчики

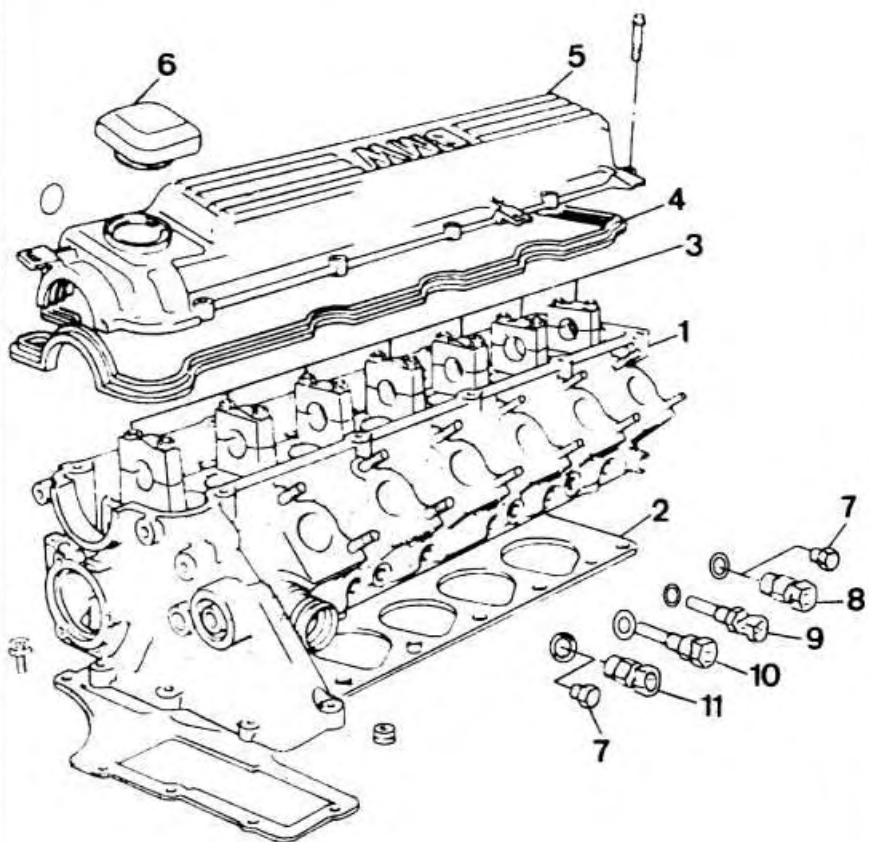


Рис. 3-31. Установка прокладки толщиной 4,5 мм под фиксатор распределительного вала

- Отвернуть и вынуть верхний болт крепления башмака натяжителя цепи.
- Отвернуть болты крепления нижней крышки привода распределительного механизма к головке цилиндров.
- Отвернуть болты крепления головки цилиндров в последовательности, обратной затягиванию (рис. 3-35, 3-36).
- Снять головку цилиндров.

УСТАНОВКА

- Очистить сопрягающиеся поверхности головки и блока цилиндров с помощью подходящего чистящего средства. Запрещено применять для чистки поверхностей режущие инструменты, которые могут повредить их.
- Проверить выступание поршней относительно плоскости блока цилиндров для определения нужной толщины прокладки головки цилиндров (рис. 3-31).
- Убедиться, что метка на звездочке ТНВД обращена вверх. В противном случае повернуть коленчатый вал на один полный оборот.

ПРЕДУПРЕЖДЕНИЕ

Метка на звездочке ТНВД видна только при снятой головке цилиндров.

- Проверить внешний вид центрирующих штифтов на отсутствие забоин и вмятин, а также их правильное положение.
- Нанести слой герметика на поверхность сопряжения нижней крышки привода распределительного механизма с блоком цилиндров.
- Установить прокладку головки цилиндров так, чтобы метка на прокладке располагалась со стороны привода распределительного вала и была направлена к головке цилиндров.
- Установить головку цилиндров на блок двигателя.
- Завернуть болты крепления головки цилиндров и затянуть их в указанном порядке (рис. 3-35, 3-36).
- Завернуть и затянуть болты крепления нижней крышки привода распределительного механизма к головке цилиндров.
- Установить верхний успокоитель цепи, завернуть и затянуть болт его крепления, установив новое уплотнительное кольцо.
- С помощью фиксатора BMW 11.3.320 заблокировать распределительный вал в

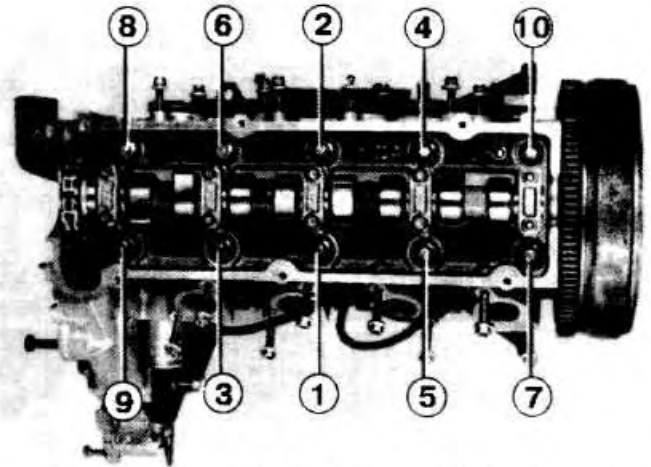
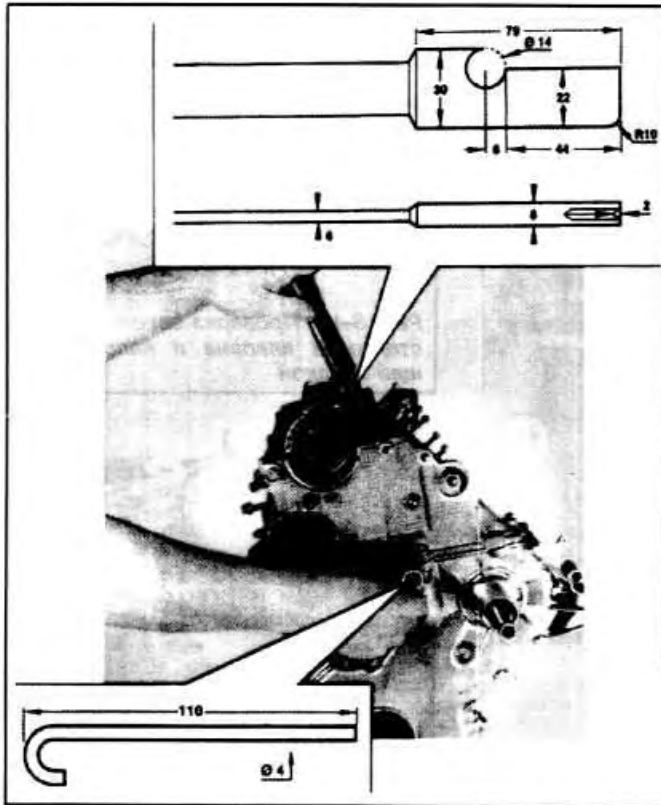


Рис. 3-35. Порядок затяжки болтов крепления головки цилиндров дизеля М41

Рис. 3-32. Отжатие натяжителя цепи приспособлением BMW 11.3.360 и его фиксация в отжатом положении приспособлением BMW 11.3.340



Рис. 3-33. Измерение выступа поршня с помощью стрелочного индикатора

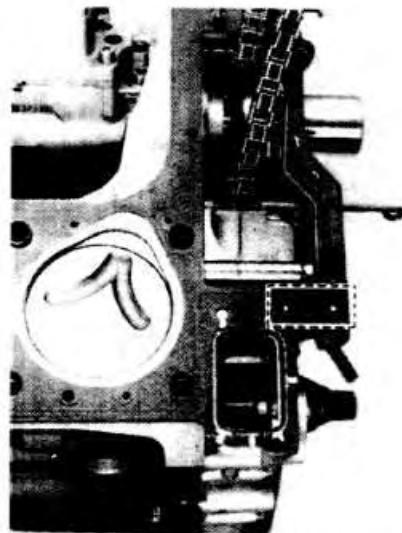


Рис. 3-34. В рамке показана метка толщины прокладки головки цилиндров

положении ВМТ такта сжатия 1-го цилиндра и перекрытия клапанов 4-го или 6-го цилиндров.

- Повернуть коленчатый вал в нормальном направлении и заблокировать его фиксатором BMW 11.2.300 (рис. 3-37).
- Установить звездочку распределительного вала с целью.
- Вставить в отверстие нижней крышки привода распределительного механизма приспособление BMW 11.3.360, уперев его конец в болт крепления верхнего успокоителя; нажатием на рычаг приспособления вниз отжать верхний успокоитель вместе с натяжителем цепи и вынуть фиксатор BMW 11.3.340 через отверстие в крышке привода распределительного механизма.

- Завернуть в крышку привода распределительного механизма заглушку с новым уплотнительным кольцом.
- Снять фиксатор BMW 11.3.320 с распределительного вала.
- Снять фиксатор BMW 11.2.300 с коленчатого вала.
- Установить вакуумный насос и присоединить к нему шланги.
- Установить крышку головки цилиндров.
- Установить кронштейн натяжителя ремня привода агрегатов.
- Надеть ремень привода агрегатов и отрегулировать его натяжение, как описано в разделе «Электрооборудование».

- Установить турбокомпрессор, как описано выше.
- Присоединить трубопровод системы рециркуляции отработавших газов.
- Присоединить к головке цилиндров провода электрооборудования и шланги.
- Заполнить жидкостью систему охлаждения и удалить из системы воздух, как описано ниже.
- Присоединить топливопроводы к форсункам.
- Установить впускной трубопровод.
- Установить вентиляторы и вязкостную муфту.

РАЗБОРКА И СБОРКА ГОЛОВКИ ЦИЛИНДРОВ

РАЗБОРКА

ПРЕДУПРЕЖДЕНИЕ

При разборке головки цилиндров нанести метки на детали с тем, чтобы при сборке установить их в прежнее положение.

- Снять головку цилиндров, как описано выше.
- Снять впускной трубопровод.
- Снять корпус термостата.
- Вывернуть форсунки.
- Вывернуть пусковые свечи.
- Снять выпускной коллектор.
- Установить головку цилиндров на чистый верстак или закрепить ее болтами на стенде для разборки BMW 11.1.065.

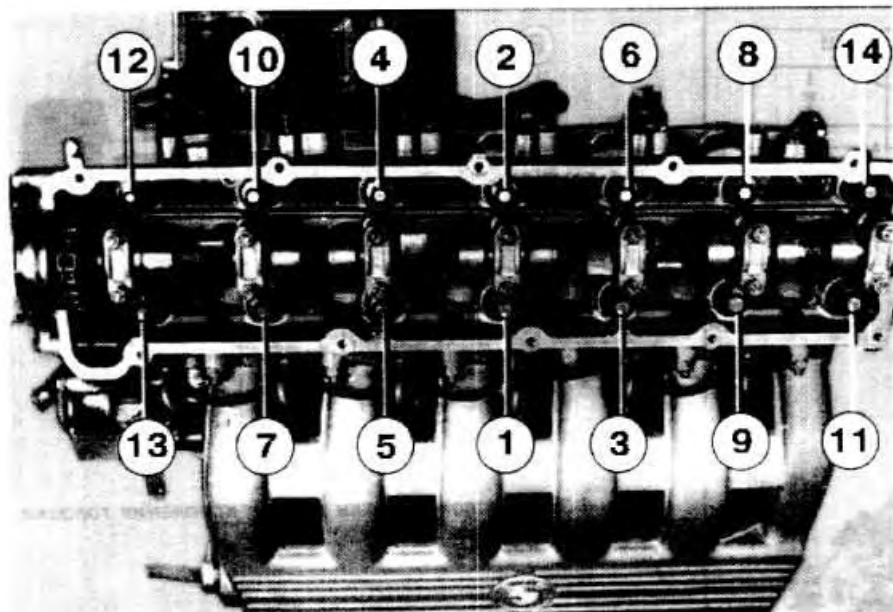


Рис. 3-36. Порядок затяжки болтов крепления головки цилиндров дизеля М51

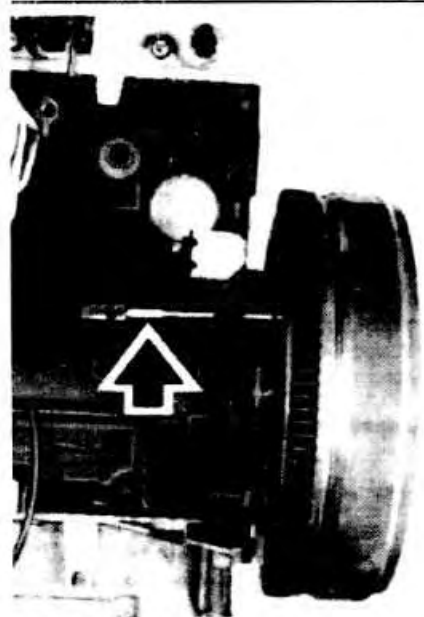
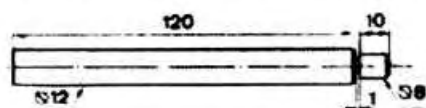


Рис. 3-37. Блокировка коленчатого вала фиксатором (показан стрелкой)

ПРЕДУПРЕЖДЕНИЕ

При снятии и установке распределительного вала применение приспособлений фирмы BMW обязательно. В противном случае может произойти поломка распределительного вала.

- Постепенно, по пол-оборота, отвернуть гайки шпилек крепления крышек подшипников распределительного вала, начиная с наружных гаек.



Рис. 3-38. Снятие гидравлических толкателей

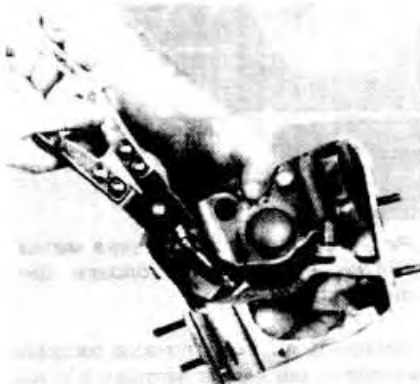


Рис. 3-39. Снятие маслоотражательных колпачков клапанов с помощью приспособления BMW 11.1.480

- Снять крышки подшипников распределительного вала и вынуть из опор распределительный вал.
- С помощью присосков BMW 11.3.250 снять гидравлические толкатели (рис. 3-38) и уложить их на чистую поверхность, предварительно нанеся на них метки в порядке снятия.



Рис. 3-40. Проверка зазора между стержнем клапана и направляющей втулкой

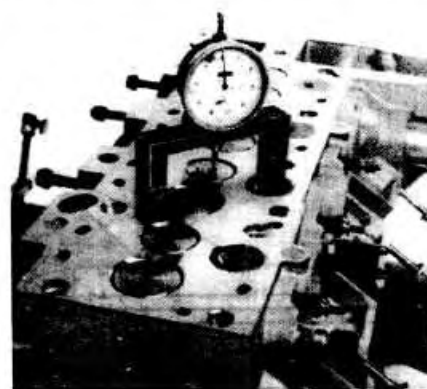


Рис. 3-41. Проверка утопания головки клапана относительно плоскости головки цилиндров

- С помощью приспособления сжать клапанные пружины и снять сухари, клапанные пружины, тарелки пружин, вынуть клапаны и разложить их по порядку.
- С помощью приспособления BMW 11.1.480 (рис. 3-39) снять маслоотражательные колпачки.

ПРОВЕРКА ДЕТАЛЕЙ И СБОРКА

- Проверить плоскостность поверхностей сопряжения головки цилиндров, впускного трубопровода и выпускного коллектора.

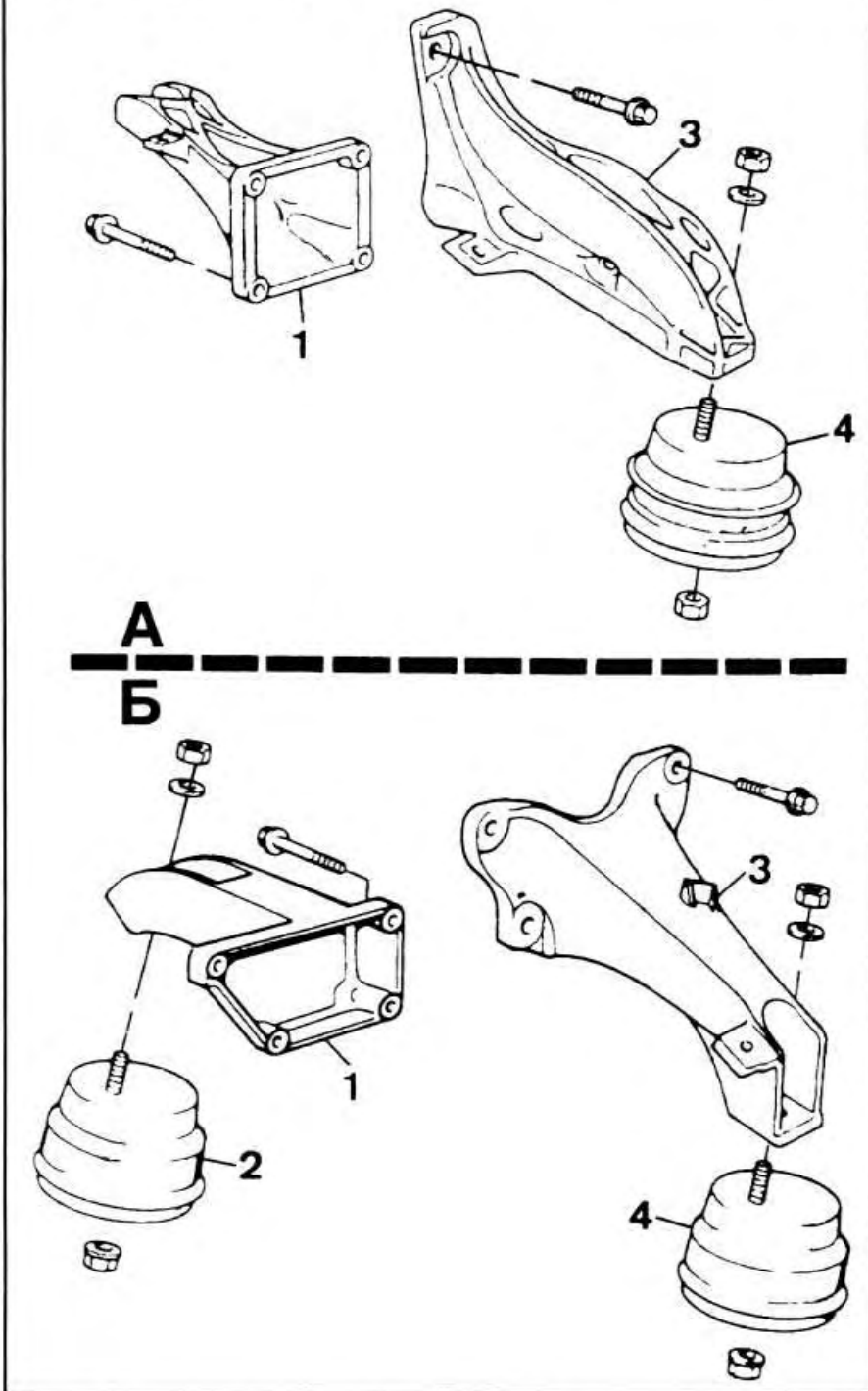
ПРЕДУПРЕЖДЕНИЕ

Шлифовка поверхности сопряжения головки цилиндров с блоком цилиндров запрещена.

- Установить маслоотражательные колпачки клапанов с помощью приспособления BMW 11.1.200 и проверить зазор между стержнями клапанов и направляющими втулками (рис. 3-40). Если зазор превышает 0,5 мм, развернуть отверстия направляющих втулок до ремонтного размера и установить клапаны с увеличенным ремонтным диаметром стержней. После разворачивания отверстий в направляющих втулках обязательно шлифовать фаски седел клапанов до требуемой величины утопания клапанов относительно плоскости головки цилиндров (рис. 3-41), затем притереть клапаны к седлам.
- Установить клапаны, клапанные пружины, тарелки пружин и сухари, сжав клапанные пружины.

Рис. 3-42. Кронштейны подвески силового агрегата:

А — шестицилиндровый дизель; Б — четырехцилиндровый дизель
1 — правый кронштейн подвески; 2 — правая опора; 3 — левый кронштейн подвески; 4 — левая опора



панные пружины с помощью приспособления.

- Установить головку цилиндров, как описано выше.
- Установить гидравлические толкатели.
- Смазать опоры распределительного вала моторным маслом и установить распределительный вал.
- Установить крышки подшипников распределительного вала, на которых со стороны выпускных клапанов выбиты метки от «1» до «5».

- Завернуть гайки шпилек крепления крышек подшипников и постепенно, по пол оборота, затянуть их требуемым моментом, начиная с наружных гаек.
- Снять головку цилиндров со стенда BMW 11.1.065.
- Установить выпускной коллектор с новой прокладкой.
- Завернуть пусковые свечи и затянуть их моментом 2 кгс.м.
- Завернуть форсунки и затянуть их моментом 6,5 кгс.м.

- Установить корпус термостата с новой прокладкой.
- Установить впускной трубопровод с новой прокладкой.

СНЯТИЕ И УСТАНОВКА ДВИГАТЕЛЯ

СНЯТИЕ

- Отсоединить провода от аккумуляторной батареи.
- Открыть капот и установить его в максимально возможное вертикальное положение.
- Снять уплотнитель щита передка кузова.
- Снять решетку забора воздуха с нижней панели передка под очистителем ветрового стекла.
- Отвернуть два винта крепления желоба для прокладки пучка проводов.
- Снять насадок забора наружного воздуха, отвернув два винта крепления слева и справа и потянув его вверх.
- Слить жидкость из системы охлаждения, как описано ниже.

НА АВТОМОБИЛЕ С ДВИГАТЕЛЕМ M41

- Снять вентилятор и вязкостную муфту.

ПРЕДУПРЕЖДЕНИЕ

Гайка крепления вентилятора имеет левую резьбу.

НА АВТОМОБИЛЕ С ДВИГАТЕЛЕМ M51

- Отсоединить кронштейн масляного фильтра и снять его движением в сторону.
- Отсоединить от щита передка шланг усилителя тормозов, шланг отопителя салона и шланг топливопровода, идущего к насосу.
- Отсоединить шланг клапана рециркуляции отработавших газов.

НА АВТОМОБИЛЕ С ДВИГАТЕЛЕМ M41

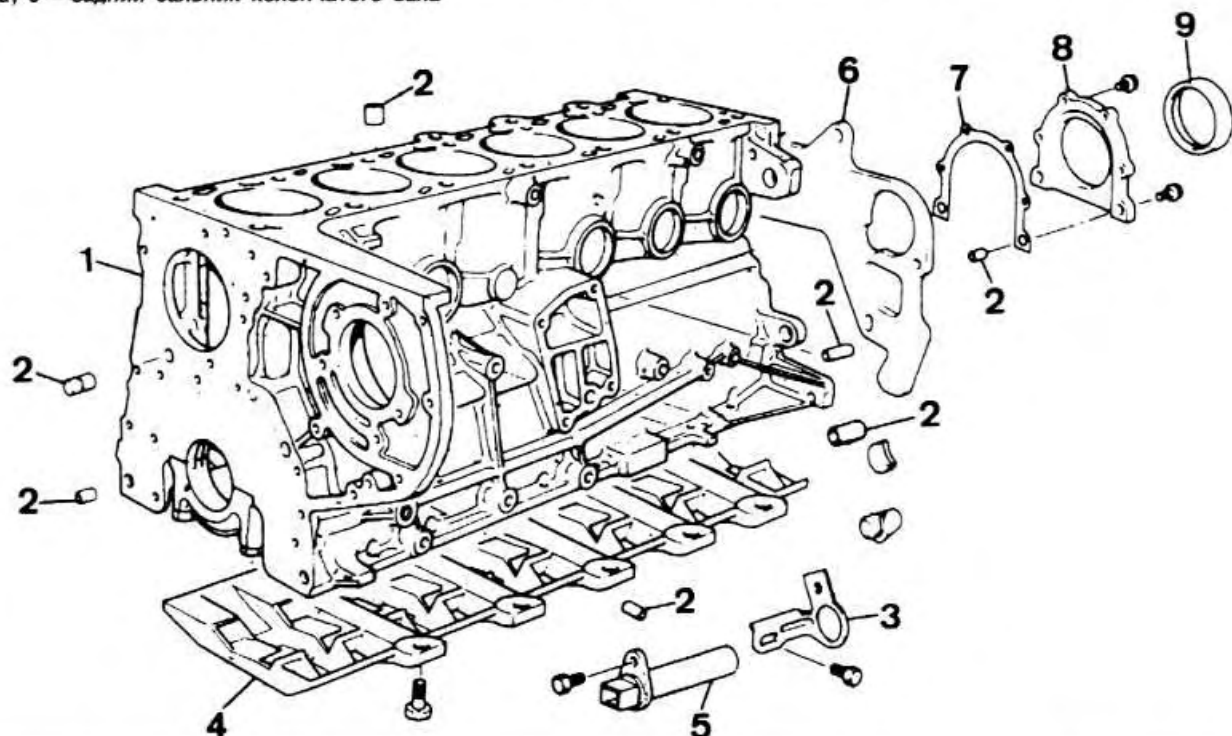
- Снять топливный фильтр и его крышку, подставив под фильтр емкость для сбора вытекающего топлива.

НА АВТОМОБИЛЯХ ОБОИХ ТИПОВ

- Освободить от скоб крепления вакуумный шланг усилителя тормозов.
- Снять пластиковую защитную облицовку впускного трубопровода.
- Снять с выпускного трубопровода клапан рециркуляции отработавших газов.
- Отсоединить провод от датчика температуры поступающего воздуха.
- Снять впускной трубопровод.
- Разъединить разъем пучка проводов в моторном отсеке.
- Отсоединить и снять перемычку на «массу» с правого кронштейна подвески двигателя.
- Отсоединить провода от стартера.
- Отсоединить провод от датчика температуры охлаждающей жидкости.
- Отсоединить провода от пусковых свечей.

Рис. 3-43. Детали блока цилиндров:

1—блок цилиндров; 2—центрирующая втулка; 3—кронштейн; 4—усилительный щиток; 5—импульсный датчик тахометра; 6—крышка картера сцепления; 7—металлическая прокладка; 8—держатель заднего сальника коленчатого вала; 9—задний сальник коленчатого вала



НА АВТОМОБИЛЕ С ДВИГАТЕЛЕМ М51

- Отсоединить крепление топливопроводов к топливному фильтру.
- Отсоединить сливной топливопровод от ТНВД.

НА АВТОМОБИЛЯХ ОБОИХ ТИПОВ

- Отсоединить шланги системы охлаждения и отопления салона от щита передка, затем от радиатора.

НА АВТОМОБИЛЕ С ДВИГАТЕЛЕМ М51

- Снять крепление компрессора кондиционера, не отсоединяя от него трубопроводы, и снять компрессор, отведя его в сторону.

НА АВТОМОБИЛЯХ ОБОИХ ТИПОВ

- Снять крепления насоса гидроусилителя рулевого управления и, выводя насос в сторону, снять его.
- Снять крепление бачка гидроусилителя рулевого управления и, выводя бачок в сторону, снять его.
- Отсоединить приемную трубу глушителей от выпускного коллектора.
- Застропить двигатель с помощью приспособления BMW 11.0.000 (двигатель M41) или BMW 11.0.020 (двигатель M51) за подъемные проушины, расположенные на передней и левой задней части головки цилиндров.
- Отвернуть гайки левого и правого кронштейнов подвески двигателя.
- Снять коробку передач, как описано в разделе «Коробка передач».
- Талями медленно поднять двигатель и вывести его из моторного отсека через верх автомобиля.

УСТАНОВКА

Установка двигателя производится в порядке, обратном снятию, с учетом следующего:

- соблюдать указанные моменты затяжки резьбовых соединений;
- при установке двигателя принимать меры предосторожности, чтобы не повредить моторный отсек и установленные в нем агрегаты;
- заполнить жидкостью систему охлаждения и отопления салона и удалить из нее воздух, как описано ниже;
- проверить и при необходимости восстановить уровень масла в двигателе и в коробке передач;
- отрегулировать натяжение ремня привода вспомогательных агрегатов, как описано в разделе «Электрооборудование»;
- произвести пробную поездку на автомобиле, чтобы убедиться в нормальной работе двигателя и отсутствии утечек жидкостей.

РАЗБОРКА И СБОРКА ДВИГАТЕЛЯ

РАЗБОРКА

ПРЕДУПРЕЖДЕНИЕ

При разборке двигателя нанести метки на снимаемые детали для установки их при сборке в прежнее положение.

- Снять двигатель, как описано выше, и установить его на стенд для разборки.
- Снять головку цилиндров, как описано выше.
- Снять цепи привода механизма газораспределения и ТНВД, как указано выше.
- Снять масляный насос, как описано ниже.
- В зависимости от комплектации, снять компрессор кондиционера.
- Снять натяжитель ремня привода вспомогательных агрегатов.
- Снять масляный фильтр и его кронштейн.
- Снять ТНВД, как описано выше.
- Снять стартер.
- Вынуть маслоизмерительный щуп и снять его направляющую трубку.
- Заблокировать маховик фиксатором BMW 11.2.170 за зубчатый венец.
- Снять кожух и ведомый диск сцепления, постепенно и поочередно отворачивая болты крепления.
- Снять маховик, отвернув болты крепления.
- Снять маслоприемник масляного насоса.
- Снять усилительный щиток (рис. 3-44).
- Снять верхнюю крышку картера сцепления.
- Снять крышки шатунов и вынуть вкладыши шатунных подшипников.
- Присоединяя приспособление BMW 11.2.470 к нижней головке шатунов (рис. 3-45), вынуть шатуны с поршнями из цилиндров.
- Снять крышки коренных подшипников и нижние вкладыши.

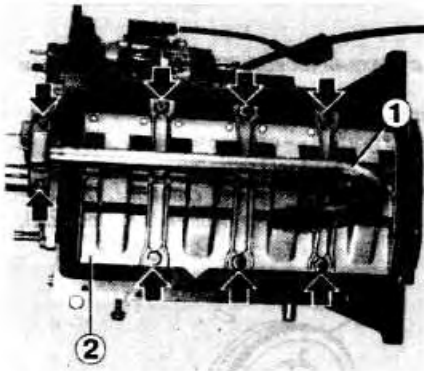


Рис. 3-44. Снятие маслоприемника масляного насоса (1) и усилительного щитка (2). Стрелками показаны болты крепления

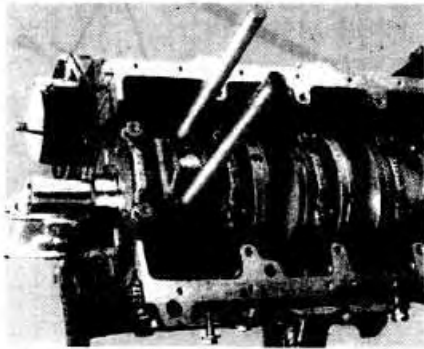


Рис. 3-45. Извлечение шатунов с поршнями из цилиндров с помощью приспособления BMW 11.2.470

- Снять коленчатый вал и вынуть верхние вкладыши коренных подшипников.

СБОРКА

Перед сборкой двигателя тщательно очистить и промыть все детали с целью проверки степени их износа и точного определения объема ремонта. При проверке технического состояния деталей руководствоваться величинами размерных и рабочих характеристик, указанными в подразделе «Конструкция и технические характеристики».

ПРЕДУПРЕЖДЕНИЕ

При сборке двигателя устанавливать только чистые детали, поверхности трения которых должны быть смазаны применяемым моторным маслом.

При каждой разборке двигателя заменить новыми все уплотнительные прокладки и другие уплотнительные узлы.

ПРОВЕРКА ТЕХНИЧЕСКОГО СОСТОЯНИЯ ШАТУННО-ПОРШНЕВОЙ ГРУППЫ

- Снять стопорное кольцо поршневого пальца.



Рис. 3-46. Размеры для проверки шатунов



Рис. 3-47. Проверка зазора между поршневыми кольцами и канавками

- Вынуть поршневой палец вручную или выпрессовать его с помощью латунной оправки.
- Отсоединить шатун от поршня.
- Проверить, на длине $A=100$ мм (рис. 3-46), непараллельность осей отверстий головок шатуна, расстояние между которыми $B=150 \pm 0,04$ мм, и скручивание $V < 0^\circ 30'$.
- Убедиться в том, что шатуны принадлежат к одной группе по массе: шатуны без вкладышей не должны отличаться друг от друга по массе более, чем на 4 г. Группы шатунов по массе маркированы краской.
- В случае стирания меток сравнить шатуны по массе, используя один из них в качестве эталона.

ПРЕДУПРЕЖДЕНИЕ

Поршни должны быть одинаковой марки и относиться к одной и той же группе массы.

- С помощью микрометра проверить диаметр поршней на расстоянии «А» от кромки юбки под прямым углом к поршневому пальцу.
- Проверить состояние поршневых колец и зазор между кольцом и канавкой (рис. 3-47).
- Проверить зазор в замке поршневых колец.
- Установить поршневые кольца, располагая их замки через 120° .

- Соединить поршневой палец с шатуном. Поршневые пальцы должны быть подобраны по поршням.
- Соединить шатун с поршнем, смазав поршневой палец моторным маслом. При этом поршневой палец должен без усилия входить в отверстие верхней головки шатуна. Установить стопорные кольца поршневого пальца.

ПРЕДУПРЕЖДЕНИЕ

При соединении шатуна с поршнем следить за тем, чтобы был виден маркировочный номер подбора шатуна с поршнем, а стрелка на нижней головке шатуна была направлена вправо.

- Проверить состояние вкладышей шатунных подшипников. Заменить вкладыши, имеющие риски и со значительной степенью износа.
- Проверить зазор между вкладышами и шатунными шейками с помощью калиброванной пластмассовой проволоки, как описано в разделе «Шестицилиндровый бензиновый двигатель». При необходимости шлифовать шейки до ремонтного размера.

ПРЕДУПРЕЖДЕНИЕ

В двигателе могут применяться вкладыши шатунных подшипников двух марок: обычной марки «Low» и марки «High» с повышенной износостойкостью.

- Проверить диаметр цилиндров и при необходимости подобрать поршни по цилиндрам в соответствии с размерами, указанными в подразделе «Конструкция и технические характеристики».

ПРОВЕРКА ТЕХНИЧЕСКОГО СОСТОЯНИЯ КОЛЕНЧАТОГО ВАЛА

ПРИМЕЧАНИЕ

При проверке руководствоваться размером для шлифования, указанным на противовесе со стороны привода распределительного вала. Коленчатые валы имеют метки желтого, зеленого и белого цвета в соответствии с размерной группой.

- Проверить состояние коренных и шатунных шеек вала. При наличии на них рисков и несоответствии размерных характеристик требуемым, произвести шлифование коленчатого вала.
- Проверить состояние вкладышей коренных подшипников. Если вкладыши имеют риски или изношены, заменить комплект вкладышей.
- Проверить зазор между вкладышами и коренными шейками с помощью пластмассовой калиброванной проволоки, как описано в разделе «Шестицилиндровый бензиновый двигатель».

Рис. 3-48. Детали кривошипно-шатунного механизма:

А — шестицилиндровый дизель; Б — четырехцилиндровый дизель; В — автомобили с механической КП; Г — автомобили с автоматической КП

1 — коленчатый вал; 2 — вкладыши коренных подшипников; 3 — болт крепления крышки шатуна; 4 — крышка шатуна; 5 — вкладыши шатунного подшипника; 6 — втулка верхней головки шатуна; 7 — шатун; 8 — стопорное кольцо; 9 — поршневой палец; 10 — поршень; 11 — верхнее компрессионное кольцо; 12 — нижнее компрессионное кольцо; 13 — маслосъемное кольцо; 14 — подшипник первичного вала коробки передач; 15 — маховик; 16 — ведущий фланец; 17, 20 — стопорная шайба; 18 — маховик; 19 — конусная шайба; 21 — шкив коленчатого вала; 22 — демпфер крутильных колебаний; 23 — фланец; 24 — звездочка коленчатого вала

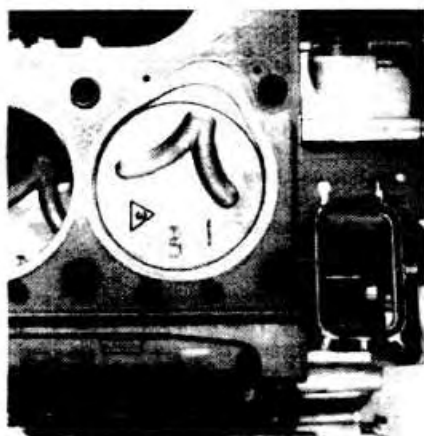
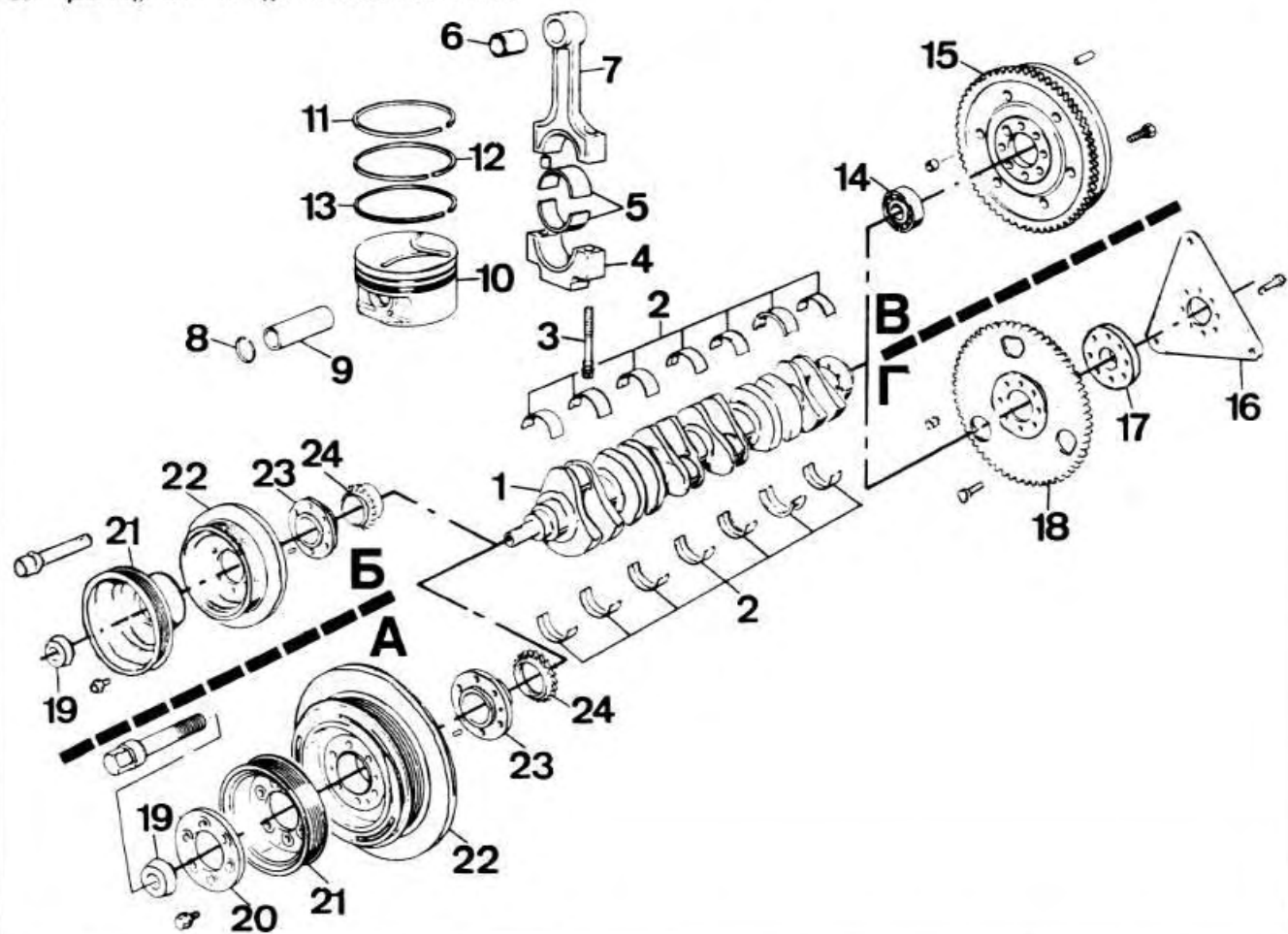


Рис. 3-49. При установке поршня в цилиндр стрелка на днище поршня должна быть направлена в сторону привода распределительного вала

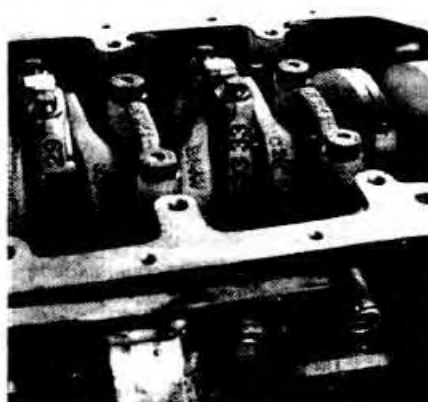


Рис. 3-50. Метки подбора шатунов по поршням

- В зависимости от результатов проверки подобрать вкладыши нужной толщины для обеспечения требуемого зазора.
- Проверить осевой зазор коленчатого вала, как указано ниже:
 - установить верхние вкладыши в опоры вала;

— установить в опоры коленчатый вал, установить нижние вкладыши и крышки коренных подшипников в соответствии с маркировкой (рис. 3-51) и порядком установки и затянуть болты крепления крышек требуемым моментом;

— закрепить индикатор у заднего конца коленчатого вала, установив ножку индикатора на торцевую поверхность маховика (рис. 3-52), и определить его осевой зазор, перемещая вал с помощью рычага; — при выходе зазора за пределы 0,080-0,163 мм добиться нужной величины подбором размера вкладыша с упорными буртиками (рис. 3-53).

• С помощью приспособления BMW 11.2.470 установить в цилиндры поршни с шатунами, проверив метки подбора поршней по шатунам (рис. 3-50) и направляя стрелку на днище поршня в сторону привода распределительного вала (рис. 3-49).

• Установить вкладыши шатунных подшипников и крышки шатунов.

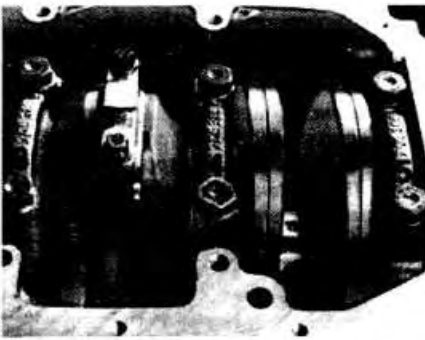


Рис. 3-51. Метки на крышках коленных подшипников

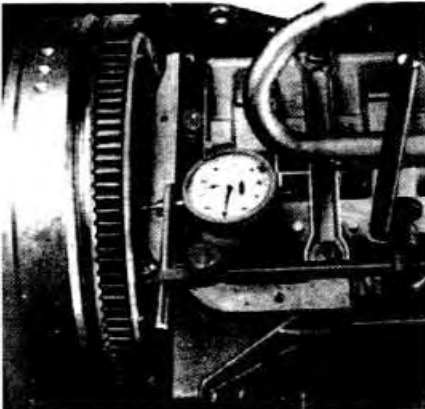


Рис. 3-52. Проверка осевого зазора коленчатого вала



Рис. 3-53. Регулировка осевого зазора коленчатого вала подбором размера вкладышей 4-го коленного подшипника

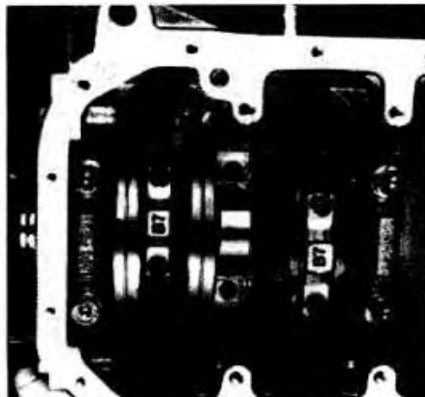


Рис. 3-54. Метки группы шатунов по массе, выбитые на крышках шатунных подшипников

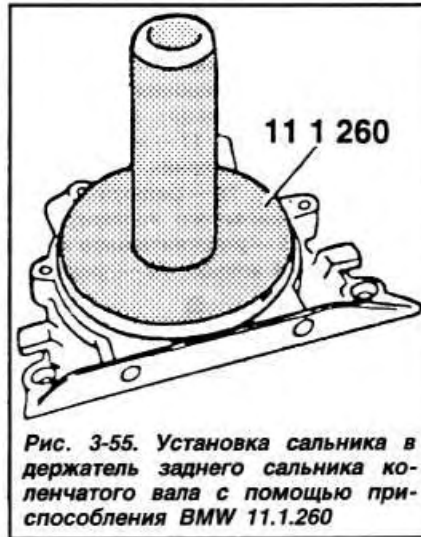


Рис. 3-55. Установка сальника в держатель заднего сальника коленчатого вала с помощью приспособления BMW 11.1.260



Рис. 3-56. Установка переднего сальника коленчатого вала с помощью приспособления BMW 11.2.213

ПРИМЕЧАНИЕ

Шатуны должны принадлежать к одной и той же группе по массе.

- Завернуть новые гайки шатунных болтов и затянуть их моментом 2 кгс.м с последующим доворотом на 70°.
- Установить усилительный щиток так, чтобы нанесенная на нем стрелка была направлена в сторону привода распределительного вала.
- Установить маслоприемник масляного насоса с новым уплотнительным кольцом.
- Запрессовать задний сальник коленчатого вала в держатель с помощью приспособления BMW 11.1.260 (рис. 3-55).
- Установить новую металлическую прокладку на держатель и поставить его на место, затем крышку картера сцепления.
- Установить передний сальник коленчатого вала с помощью приспособления BMW 11.2.213 (рис. 3-56).
- Установить маховик, завернуть и затянуть болты крепления, предварительно нанеся на их резьбу контрловочный клей.
- Вынуть из маховика наружное кольцо подшипника первичного вала коробки передач и заменить его новым.
- Зафиксировать коленчатый вал с помощью зубчатого сектора, введенного в зацепление с его зубчатым венцом.

- Установить масляный насос, как описано ниже.
- Установить цепи привода распределительного вала и ТНВД, как описано выше.
- Установить головки цилиндров и затянуть болты ее крепления указанными моментами и в указанной последовательности.
- Установить трубку маслоизмерительного щупа и вставить щуп.
- Установить ТНВД, не затягивая окончателно болты его крепления, затем отрегулировать момент начала подачи топлива ТНВД.
- Установить кронштейн масляного фильтра, затем масляный фильтр.
- Установить насос усилителя рулевого управления.
- Установить натяжитель ремня привода вспомогательных агрегатов и отрегулировать натяжение его ремня, как указано в разделе «Электрооборудование».
- Установить компрессор кондиционера.
- Установить стартер.

СМАЗОЧНАЯ СИСТЕМА

СНЯТИЕ И УСТАНОВКА МАСЛЯНОГО НАСОСА

СНЯТИЕ

- Для снятия масляного насоса необходимо предварительно снять с автомобиля двигатель, привод газораспределительного механизма в сборе и масляный картер.
- Снять маслоприемник масляного насоса.
 - Снять сегментную шпонку крепления масляного насоса на коленчатом валу.
 - Снять масляный насос.
 - Снять крышку масляного насоса

ПРОВЕРКА ТЕХНИЧЕСКОГО СОСТОЯНИЯ И УСТАНОВКА

- Проверить степень износа корпуса и крышки масляного насоса, убедиться в отсутствии следов прихвата или рисков. Проверки величины зазора между корпусом и ведомой шестерней насоса не требуется. Выполняется лишь визуальная проверка состояния деталей.
- С помощью щипцов с тонкими губками извлечь редукционный клапан насоса, проверить его внешний вид и установить его на место.
- Установить шестерни насоса в прежнем положении так, чтобы фаска ведомой шестерни была обращена в сторону корпуса насоса.
- Установить крышку масляного насоса.
- С помощью приспособлений BMW 11.4.201 и 11.4.202/203 отцентрировать масляный насос относительно коленчатого вала (рис. 3-60).
- Затянуть болты крепления масляного насоса моментом 2,2 кгс.м.
- Установить сегментную шпонку коленчатого вала.

Рис. 3-57. Смазочная система:

А — шестицилиндровый дизель; Б — четырехцилиндровый дизель

1 — крышка масляного насоса; 2 — ведущая шестерня; 3 — ведомая шестерня; 4 — корпус масляного насоса; 5 — опора пружины; 6 — уплотнительное кольцо; 7 — стопорное кольцо; 8 — пружина редукционного клапана; 9 — плунжер редукционного клапана; 10 — прокладка маслоприемника; 11 — маслоприемник; 12 — прокладка корпуса масляного фильтра; 13 — датчик контрольной лампы аварийного давления масла; 14 — корпус масляного фильтра; 15 — болт крепления; 16 — крышка; 17 — уплотнительное кольцо; 18 — фильтрующий элемент; 19 — теплообменник масляного фильтра; 20 — масляный радиатор; 21 — прокладка масляного картера; 22 — маслоизмерительный щуп; 23 — трубка маслоизмерительного щупа; 24 — масляный картер; 25 — уплотнительное кольцо пробки маслоливного отверстия; 26 — пробка маслоливного отверстия; 27 — уплотнительное кольцо; 28 — крышка

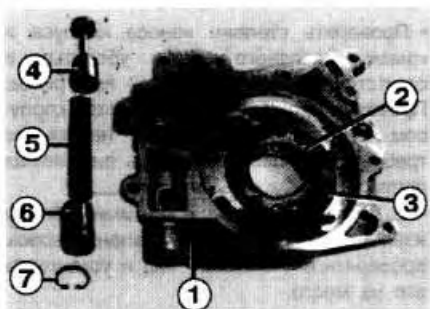
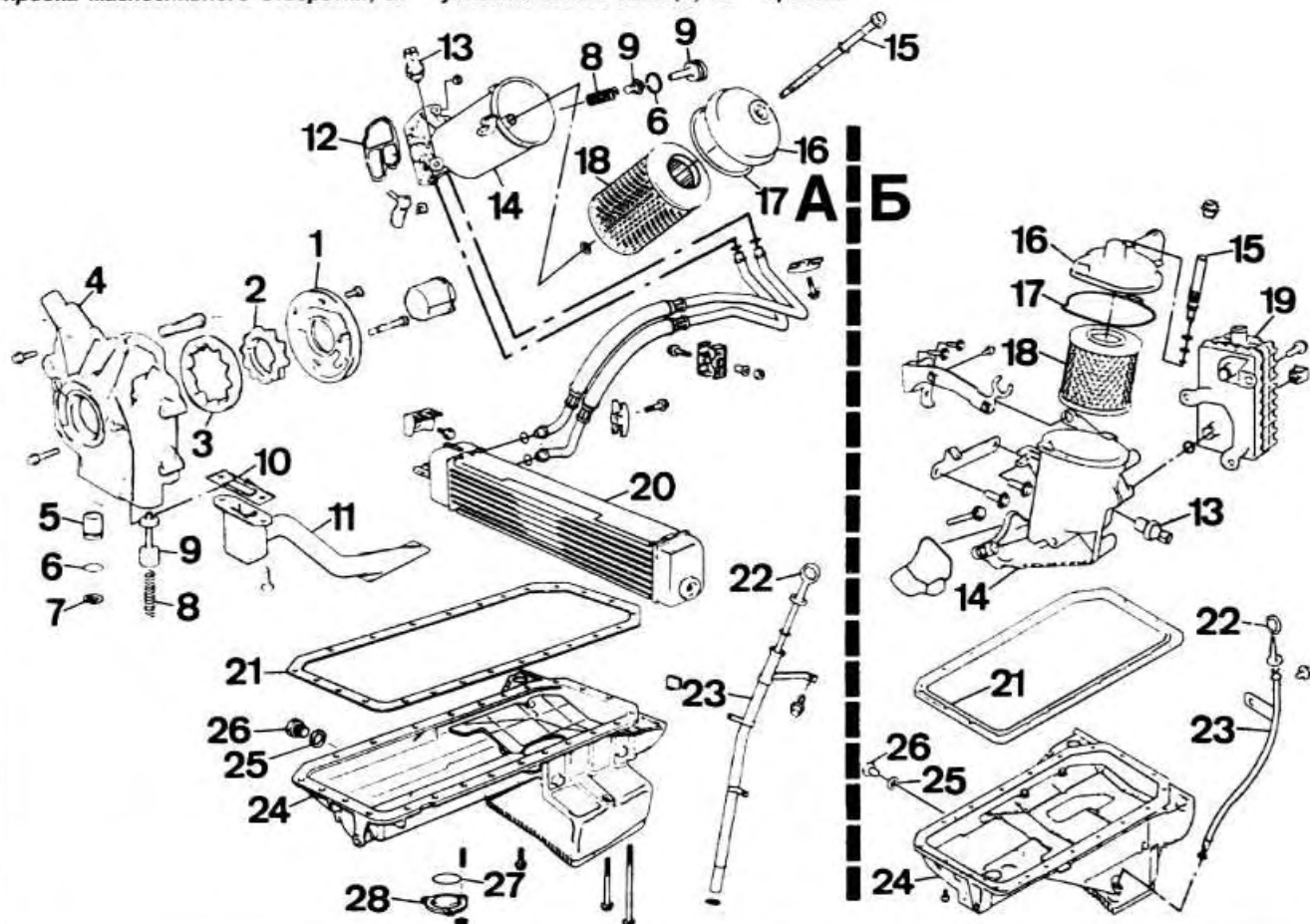


Рис. 3-58. Детали масляного насоса:

1 — корпус масляного насоса; 2 — внутренняя шестерня; 3 — наружная шестерня; 4 — плунжер редукционного клапана; 5 — пружина клапана; 6 — заглушка; 7 — стопорное кольцо



Рис. 3-59. Проверка давления масла

- Запустить и прогреть двигатель до нормальной рабочей температуры и определить давление масла на холостом ходу, которое должно быть $0,5 \text{ кгс/см}^2$.
- Остановить двигатель, отсоединить шланг манометра и завернуть болт с новой уплотнительной прокладкой в крышку корпуса масляного фильтра.

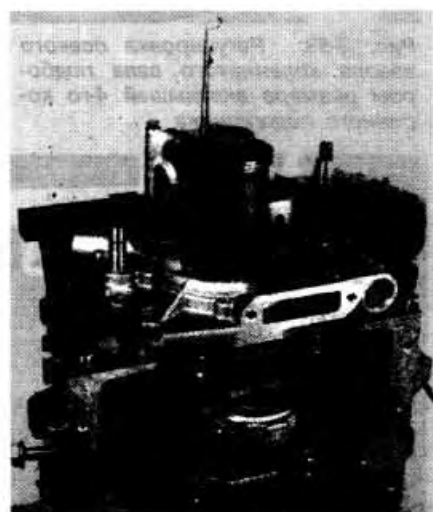


Рис. 3-60. Центрирование масляного насоса относительно коленчатого вала с помощью приспособлений BMW 11.4.201 и 11.4.202/203

ПРОВЕРКА ДАВЛЕНИЯ МАСЛА

• Вывернуть болт из крышки корпуса масляного фильтра и присоединить к отверстию шланг манометра (рис. 3-59).

СИСТЕМА ОХЛАЖДЕНИЯ

СНЯТИЕ И УСТАНОВКА ТЕРМОСТАТА

СНЯТИЕ

- Слить охлаждающую жидкость, как описано ниже.
- Снять защитную облицовку впускного трубопровода.
- Снять вентилятор системы охлаждения с вязкостной муфтой.
- Отсоединить шланг радиатора от крышки корпуса термостата.
- Снять крышку корпуса термостата, отвернув болты крепления.
- Вынуть термостат, предварительно нанеся установочные метки.

УСТАНОВКА

- Очистить сопрягающиеся поверхности крышки и корпуса термостата.
- Установить термостат в прежнее положение по нанесенным меткам, установить крышку корпуса с новой прокладкой.
- Присоединить шланг радиатора к крышке корпуса термостата.
- Установить защитную облицовку впускного трубопровода.
- Заполнить систему охлаждения жидкостью и удалить из нее воздух, как описано ниже.

СНЯТИЕ И УСТАНОВКА ВОДЯНОГО НАСОСА

СНЯТИЕ

- Слить охлаждающую жидкость, как описано ниже.

- Ослабить натяжение ремня привода агрегатов и снять его в соответствии с указаниями раздела «Электрооборудование».
- Снять шкив водяного насоса.
- Отвернуть болты крепления водяного насоса.
- Спрессовать корпус водяного насоса с нижней крышки привода механизма газораспределения.

УСТАНОВКА

- Очистить сопрягающуюся поверхность на нижней крышке привода механизма газораспределения.
- Установить на место водяной насос с новой уплотнительной прокладкой, завернуть и затянуть болты крепления.
- Надеть на шкивы ремень привода агрегатов и отрегулировать его натяжение, как описано в разделе «Электрооборудование».
- Залить жидкость в систему охлаждения и удалить из нее воздух, как описано ниже.

ЗАМЕНА ОХЛАЖДАЮЩЕЙ ЖИДКОСТИ И УДАЛЕНИЕ ВОЗДУХА ИЗ СИСТЕМЫ ОХЛАЖДЕНИЯ

- Установить рукоятку управления краном отопителя в положение максимального обогрева.
- Подставить под двигатель емкость для сбора сливаемой охлаждающей жидкости.
- Снять пробку расширительного бачка.
- Отвернуть пробку сливного отверстия на блоке цилиндров.

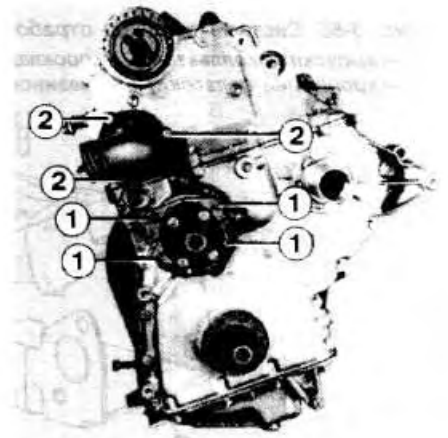


Рис. 3-62. Болты крепления водяного насоса (1) и термостата (2)

- Отвернуть пробку сливного отверстия на радиаторе и слить охлаждающую жидкость в емкость.
- Завернуть пробки сливных отверстий на радиаторе и блоке цилиндров.
- Тонкой струей заливать охлаждающую жидкость в расширительный бачок до тех пор, пока уровень жидкости не установится у верхнего края горловины бачка.
- Запустить и прогреть двигатель до нормальной рабочей температуры, т.е. до включения вязкостной муфты вентилятора.
- Отвернуть пробки отверстий для удаления воздуха на радиаторе и термостате и дать жидкости вытекать из них до тех пор, пока не прекратится выход пузырьков воздуха, после чего завернуть пробки.
- Восстановить уровень жидкости в бачке до метки и через 1 мин остановить дизель.

Рис. 3-61. Система охлаждения:

А — шестцилиндровый дизель; Б — четырехцилиндровый дизель

1 — радиатор; 2 — рамка крепления радиатора; 3 — вязкостная муфта; 4 — крыльчатка вентилятора; 5 — шкив водяного насоса; 6 — крышка корпуса термостата; 7 — прокладка крышки корпуса термостата; 8 — термостат; 9 — водяной насос; 10 — прокладка водяного насоса; 11, 14 — шланги; 12 — пробка расширительного бачка; 13 — расширительный бачок; 15 — теплообменник масляного фильтра

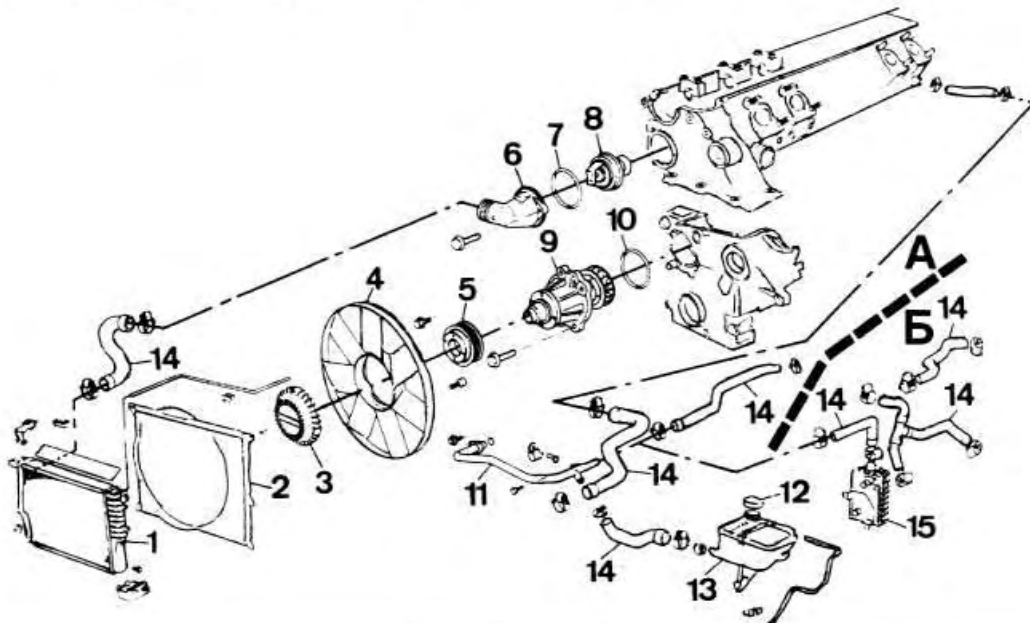


Рис. 3-63. Система выпуска отработавших газов шестицилиндрового дизеля:

1 — выпускной коллектор; 2 — прокладка коллектора; 3 — приемная труба глушителей; 4 — каталитический нейтрализатор; 5 — кронштейн подвески; 6 — резиновое кольцо; 7 — дополнительный глушитель

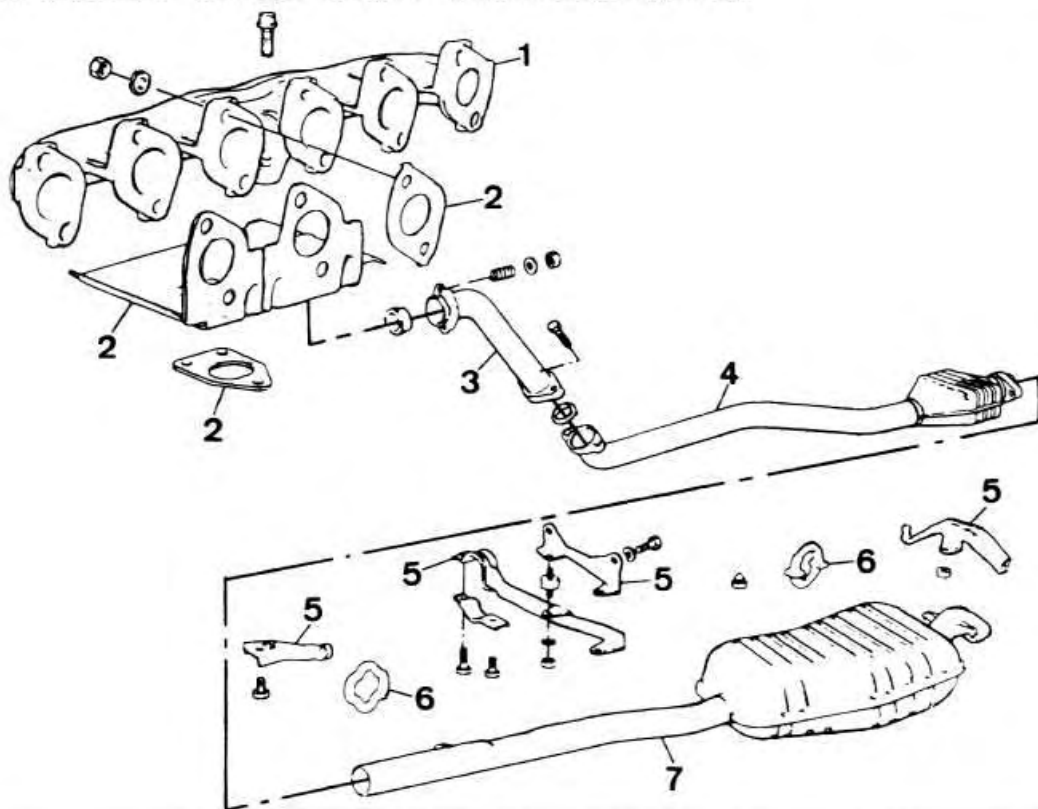


Рис. 3-64. Система выпуска отработавших газов четырехцилиндрового дизеля:

1 — выпускной коллектор; 2 — прокладка коллектора; 3 — приемная труба глушителей; 4 — хомут; 5 — кронштейны подвески; 6 — каталитический нейтрализатор; 7 — дополнительный глушитель; 8 — резиновое кольцо

